

QNO-6012R/6022R/6032R

2MP Ağ IR Bullet Kamera

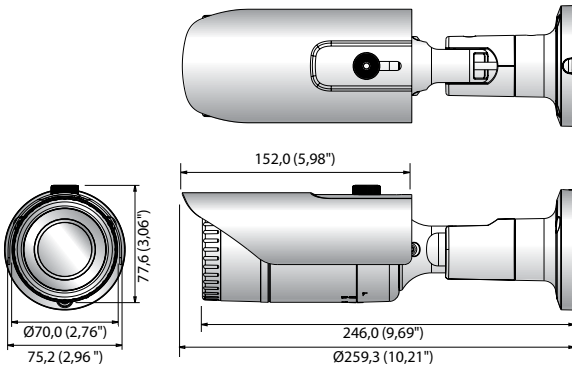


Temel Özellikleri

- En Faz. 2 megapiksel (1920 x 1080) çözünürlük
- 0,1 Lüks (Renkli), 0 Lüks (S/B, IR LED açık)
- 2,8 mm/4 mm/6 mm sabit lens
- 2M tüm çözünürlükte En Faz. 30fps (H.265/H.264)
- H.265, H.264, MJPEG kodek destekli, Çoklu akış
- Hareket algılama, Kurcalama, Odak düzeltme
- Koridor görünümü (90°/270°), LDC desteği
- Mikro SD/SDHC/SDXC bellek yuvası (En fazla 128 GB)
- IR görüntülenebilir uzunluk 20m/25m/30m
- IP66, IK10, PoE, 12VDC

Boyutlar

Birim : mm (inç)



Aksesuarlar (İsteğe Bağlı)



SBO-100B1



SBP-302PM

	QNO-6012R	QNO-6022R	QNO-6032R
VIDEO			
Görüntüleme Aygıtı	1/2.8" 2MP CMOS	1/2.8" 2MP CMOS	1/2.8" 2MP CMOS
Efektif Pikseller	1920(Y) x 1080(D)	1920(Y) x 1080(D)	1920(Y) x 1080(D)
Min. Aydınlatma	Renkli : 0,1 Lüks (F2.0, 1/30 sn) BW : 0 Lüks (IR LED açık)	Renkli : 0,1 Lüks (F1.6, 1/30 sn) BW : 0 Lüks (IR LED açık)	Renkli : 0,1 Lüks (F2.0, 1/30 sn) BW : 0 Lüks (IR LED açık)
Video Çıkışı	CVBS : 1.0 Vp-p / 75Ω kompozit, kurulum için 720 x 480(N), 720 x 576(P)		
LENS			
Odak Uzaklığı (Yakınlaştırma Oranı)	2,8mm sabit odak	4mm sabit odak	6mm sabit odak
Maks. Diyafram Açıklığı Oranı	F2.0	F1.6	F2.0
Açısal Görüş Alanı	Y : 113,74 D : 61,5° D : 134,45°	Y : 87,6 D : 46,4° D : 104,5°	Y : 52,8 D : 30,3° D : 60,4°
Odak Kontrolü	Sabit	Sabit	Sabit
İŞLETİMSEL			
IR Görülebilir Mesafe	20m (65,62ft)	25m (82,02ft)	30m (98,42ft)
Kamera Başlığı	85 karaktere kadar görüntülenir		
Gündüz ve Gece	Otom (ICR)		
Arka Işık Dengeleme	BLC, WDR, SDR		
Geniş Dinamik Aralık	120 dB		
Dijital Gürültü Azaltma	SSNR		
Hareket Algılama	4, poligonal bölge		
Gizlilik Maskesi	6, dikdörtgen bölge		
Kazanç Kontrolü	Desteği		
Beyaz Dengesi	ATW / AWC / Manüel / İç Mekan / Dış Mekan		
LDC	Desteği		
Elektronik Obtüratör Hızı	Minimum / Maksimum / Titreşim önleme (1/5~1/12.000 sn)		
Video Döndürme	Çevirme, Ayna, Koridor görünümü (90°/270°)		
Analiz araçları	Odak bozulması algılama, Yön algılama, Hareket algılama, Giriş/Çıkış, Kurcalama, Sanal çizgi		
Alarm G/Ç	Giriş 1 adet / Çıkış 1 adet		
Alarm Tetikleyiciler	Analiz araçları, Ağ bağlantısı kesilme, Alarm girişi		
Alarm olayları	FTP ve E-Posta üzerinden karşıya dosya yükleme E-Posta üzerinden bildirim Olay tetiklemelerinde SD/SDHC/SDXC veya NAS kayıt Alarm çıkışı		
Ses Girişi	Seçilebilir (mik girişi / hat girişi) Besleme gerilimi: 2.5 VDC (4mA), Giriş empedansı : 2K Ohm		
AĞ			
Ethernet	RJ-45 (10/100BASE-T)		
Video Sıkıştırma	H.265/H.264 : Ana/Yüksek, MJPEG		
Çözünürlük	1920 x 1080, 1280 x 960, 1280 x 720, 800 x 600, 800 x 448, 720 x 576, 720 x 480, 640 x 480, 640 x 360		
Maks. Kare oranı	H.265/H.264 : En Fazla 30 fps/25 fps (60 Hz/50 Hz) MJPEG: En fazla 15 fps/12 fps (60Hz/50Hz)		
Smart Codec	WiseStream II		
Video Kalitesi Ayarlama	H.264/H.265 : Hedef bit hızı düzeyi kontrolü MJPEG: Kalite Seviyesi kontrolü		
Bit Hızı Kontrolü	H.264/H.265 : CBR veya VBR MJPEG : VBR		
Yayın Akışı	Unicast (6 kullanıcı) / Multicast Birden çok yayın akışı (3 profile kadar)		
Ses Sıkıştırma	G.711 u-law /G.726 Seçilebilir G.726 (ADPCM) 8KHz, G.711 8KHz G.726 : 16 Kbps, 24 Kbps, 32 Kbps, 40 Kbps		
Protokol	IPv4, IPv6, TCP/IP, UDP/IP, RTP(UDP), RTP(TCP), RTCP, RTSP, NTP, HTTP, HTTPS, SSL/TLS, DHCP, FTP, SMTP, ICMP, IGMP, SNMPv1/v2c/v3(MIB-2), ARP, DNS, DDNS, QoS, UPnP, Bonjour, LLDP		

	QNO-6012R	QNO-6022R	QNO-6032R
Güvenlik	HTTPS (SSL) oturum açma kimlik doğrulama, Digest oturum açma kimlik doğrulama, IP adresi filtreleme, Kullanıcı erişim günlüğü, 802.1X kimlik doğrulama, (EAP-TLS, EAP-LEAP)		
Kenar Depolama	Mikro SD/SDHC/SDXC 1 yuva 128GB		
Uygulama Programlama Arayüzü	ONVIF Profil S/G/T SUNAPI (HTTP API) Wisenet açık platform		
Web Sayfası Dili	İngilizce, Korece, Çince, Fransızca, İtalyanca, İspanyolca, Almanca, Japonca, Rusça, İsveççe, Portekizce, Çekçe, Lehçe, Türkçe, Flemenkçe, Macarca, Yunanca		
Web Görüntüleyici	Desteklenen İşletim Sistemi : Windows 7, 8.1, 10, Mac OS X 10.12, 10.13, 10.14 Önerilen Tarayıcı : Google Chrome Desteklenen Tarayıcı : MS Explorer11, MS Edge, Mozilla Firefox (Sadece Windows 64 bit), Apple Safari (Sadece Mac OS X)		
Bellek	512MB RAM, 256 MB Flaş		
ÇEVRESEL			
Çalışma Sıcaklığı / Nemliliği	-30°C ~ +55°C (-22°F ~ +131°F) / %90 BN'den düşük * -20°C üzerinde çalıştırılmalıdır		
Depolama Sıcaklığı / Nemlilik Belgelendirme	-30°C ~ +60°C (-22°F ~ +140°F) / %90 Altı Bağlı Nem IP66, IK10		
ELEKTRİKSEL			
Giriş Gerilimi	PoE (IEEE802.3af, Class3), 12VDC		
Güç Tüketimi	PoE : En fazla 7W, tipik 5,2W 12VDC : En fazla 6,1W, tipik 4,5W		
MEKANİK			
Renk/ Malzeme	Koyu gri / Alüminyum		
Ürün boyutları / ağırlık	Ø70,0 x 246,0 mm (Ø2,76 x 9,69"), 700g (1,543 lb)		

- * En son ürün bilgisi / özellikler, hanwha-security.eu sayfasında bulunabilir
- * Tasarım ve spesifikasyonlar önceden bildirim yapılmadan değiştirilebilir.
- * Wisenet, Hanwha Techwin'in tescilli ticari markasıdır.