

# Teknoloji Gelişiyor

## 4CIF WDR Ağ Kamerası



### 4CIF WDR Sabit Ağ Kamerası

## SNB-3002



SNB-3002 ağ kamerası, birinci sınıf berraklık ve kalitede 4-CIF çözünürlüklü görüntüler sağlamak için Samsung Techwin'in A1 DSP yonga setinden faydalanır. Geniş Dinamik Aralık (WDR) teknolojisine sahip olan kamera, tüm sahnede dengeli görüntü oynatmak için zorlu ışık koşullarıyla baş edebilir ve böylece güçlü zıt ışıkların olduğu alanlarda da kullanılabilir. Çoklu akış özelliği, H.264 veya MPEG4 ve MJPEG'in eş zamanlı olarak aktararak gerçek zamanlı izleme, yüksek kaliteli veya yüksek verimli kayıt, mobil izleme, E-posta bildirimi ve SD belleğe kayıt özelliklerine olanak sağlandığı anlamına gelir.

- 4CIF çözünürlüğünde 30(25)fps
- H.264, MPEG-4, MJPEG çoklu codec
- Çoklu Akış
- Gündüz ve Gece İşlevi (ICR)
- PoE, Micro SD Yuvası, Çift Yönlü Ses

# 4CIF WDR Sabit Ağ Kamerası

# SNB-3002



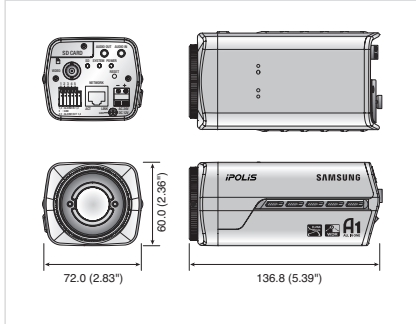
## Teknik Özellikler



	SNB-3002N	SNB-3002P
<b>VIDEO</b>		
Görüntüleme Cihazı	1/3 inç Super HAD PS CCD	
Toplam Piksel	811(Y) x 508(D)	795(Y) x 596(D)
Etkili Piksel	768(Y) x 494(D)	752(Y) x 582(D)
Tarama Sistemi	Kademeli (WDR açık konumdaysa, Geçemeli tarama)	
Frekans	Y: 15.734KHz / D : 59.94Hz	Y: 15.625KHz / D : 50Hz
Yatay Çözünürlük	Renkli: 600TV satır	
Min. Aydınlatma	Renkli: 0.4Lux (F1.2, 50IRE), 0.001Lux (Algılama 512x)	
S/N Oranı	S/B : 0.04Lux (F1.2, 50IRE), 0.0001Lux (Algılama 512x)	
Video Çıkışı	52dB	
Video Çıkışı	CVBS : 1.0 Vp-p / 75Ω kompozit	
<b>LENS</b>		
Lens Türü	Manuel / DC otomatik iris	
Montaj Tipi	C / CS	
<b>ÇALIŞMA</b>		
Kamera Başlığı	Kapalı / Açık (En fazla 15 karakter görüntülenir)	
Gündüz ve Gece	Otomatik (ICR) / Renkli / S/B / Harici S/B	
Arka Işık Telifisi	Kapalı / BLC / WDR	
Geniş Dinamik Aralık	128x, 52dB	160x, 52dB
Kontrast İyileştirme	SSDR (Samsung Süper Dinamik Aralık) (Kapalı / Açık)	
Dijital Parazit Azaltma	Harekete duyarlı 2D+3D parazit filtresi (Kapalı / Düşük / Orta / Yüksek / Kullanıcı)	
Dijital Görüntü Sabitleme	Kapalı / Açık	
Hareket Algılama	Kapalı / Açık (4 programlanabilir bölge)	
Mahremiyet Maskesi	Kapalı / Açık (12 poligon programlanabilir bölge, 4 noktali poligon yöntemi)	
Algılama (Kare Tümeleşirme)	Kapalı / Otomatik (2x ~ 512x)	
Kazanç Kontrolü	AGC (Düşük / Orta / Yüksek)	
Beyaz Ayar	ATW1 / ATW2 / AWC / 3200K / 5600K	
Elektronik Obtüratör Hızı	Kapalı / Otomatik (1/100 ~ 1/10Ksn.)	Kapalı / Otomatik (1/120 ~ 1/10Ksn.)
Döndürme / Ayna	Kapalı / Açık	
Profil	Standart / ITS / Arka Aydınlatma / Gündüz ve Gece / Oyun / Özel	
Akıllı Video Analizi	Kurcalama	
Alarm G/Ç	1 adet Giriş / 1 adet Çıkış (Röle)	
Uzaktan Kumanda Arayüzü	RS-485	
RŞ-485 Protokolü	Samsung-T/E, Pelco-P/D, Sungjin	
<b>AG</b>		
Ethernet	RJ-45 (10/100BASE-T)	
Video Sıkıştırma Formatı	H.264, MPEG-4, MJPEG	
Çözünürlük	704 x 480, 640 x 480, 352 x 240	704 x 576, 640 x 480, 352 x 288
Maks. Kare Hızı	30fps	25fps
Video Kalitesi Ayarı	H.264, MPEG-4 : Sıkıştırma seviyesi, Hedef bit hızı seviyesi kontrolü	
Bit Hızı Kontrol Yöntemi	MJPEG : Kalite seviyesi kontrolü	
Akış Özelliği	H.264, MPEG-4 : CBR veya CVBR, MJPEG : VBR	
Ses G/Ç	Çoklu akış (10 profile kadar)	
Ses Sıkıştırma Formatı	Mikrofon / Hat girişi, Hat çıkışı	
Ses İletişimi	G.711 u-law	
IP	Çift yönlü ses	
Protokol	IPV4, IPV6	
Güvenlik	TCP/IP, UDP/IP, RTP(UDP), RTP(TCP), RTSP, NTP, HTTP, HTTPS, SSL, DHCP, PPPoE	
Akış Yöntemi	FTP, SMTP, ICMP, IGMP, SNMPv1/v2c/v3(MIB-2), ARP, DNS, DDNS, QOS, ONVIF	
Maks. Kullanıcı Geçiş	HTTPS/SSL oturum açma kimlik doğrulama, Özel oturum açma kimlik doğrulama IP adresi filtreleme, Kullanıcı erişimi günlüğü, 802.1x Doğrulama	
Bellek Yuvası	SD/SDHC bellek yuvası	
ONVIF Uyumluluğu	Var	
Web Viewer	Desteklenen İşletim Sistemi : Windows XP / VISTA / 7, MAC OS	
Merkezi Yönetim Yazılımı	Desteklenen Tarayıcı: Internet Explorer 7,0 veya üstü, Firefox, Google Chrome, Apple Safari	
CEVRESEL	NET-i viewer	
Çalışma Sıcaklığı / Nem	-10°C ~ +50°C (+14°F ~ +122°F) / %20 ~ %80 Bağıl Nem	
<b>ELEKTRİK</b>		
Giriş Voltajı / Akım	12V DC, 24V AC, PoE (IEEE802.3af)	
Güç Tüketimi	Maks. 6W	
<b>MEKANİK</b>		
Renkli / Malzeme	Gümüş / Metal	
Boyutlar (GxYxD)	72.0 x 60.0 x 136.8mm (2.83 inç x 2.36 inç x 5.39 inç)	
Ağırlık	440g (0.97 lb)	

## Boyutlar

Birim: mm (inç)



**Eco işareti**, Samsung Techwin'in çevre dostu ürünler geliştirme isteğini temsil etmekte ve ürünün AB RoHS Direktif gereksinimlerini karşıladığını göstermektedir.

Tasarım ve spesifikasyonlar önceden bildirim yapılmadan değiştirilebilir



### SAMSUNG TECHWIN CO., LTD.

701, Sampyeong-dong, Bundang-gu, Seongnam-si, Gyeonggi-do Korea 463-400  
Tel : +82-70-7147-8741-8749, 8752-8760 Fax : +82-31-8018-3745  
www.samsungsecurity.com www.samsungcctv.com

SAMSUNG TECHWIN AMERICA Inc.  
1480 Charles Willard St. Carson, CA 90746, UNITED STATES  
Tol Free : +1-877-213-1222 Fax : +1-310-632-2195  
www.samsungcctvusa.com

SAMSUNG TECHWIN EUROPE LTD.  
Samsung House, 1000 Hillwood Drive, Hillwood Business Park  
Chertsey, Surrey, UNITED KINGDOM KT16 0PS  
Tel : +44-1932-45-5300 Fax : +44-1932-45-5325

TIANJIN SAMSUNG TECHWIN OPTO-ELECTRONICS CO., LTD.  
No.11 Wei 6 Street, Micro-Electronic Industrial Park  
Jingang Road, Tianjin, P.R. CHINA 300385  
Tel : +86-22-23887788 Fax : +86-22-23887788

DAĞITAN



SI.TUR-1006