

# Profesyoneller için Akıllı Seçim



## SND-5084

### 1.3 MP 720p HD Ağ Dome Kamerası

- Maks. 1.3M (1280 x 1024) çözünürlük, 720p HD desteği
- 60 kare/sn, 720p Full HD'de
- Basit odak
- 3 ~ 8.5mm (2.8x) motorlu değişken odaklı lens
- Gündüz ve Gece (ICR), Gelişmiş DIS, Bulanıklık Giderme
- WDR (130dB, 30 kare/sn, 2MP'de)
- Dahili SD/SDHC/SDXC bellek yuvası
- Çoklu kırpma akışı

Samsung Techwin'in WiseNetIII ağ ürün yelpazesinde yer alan SND-5084, 1.3 megapiksel 720p yüksek çözünürlüklü görüntü özelliğiyle en gelişmiş teknolojimizi barındırmaktadır.

Üstün işlevleri arasında 130dB WDR, düşük ışık koşullarında net görüntüler oluşturan 0.05 lüks (F1.2, 50IRE, renk) değerine kadar düşük ışık performansı ile daha iyi kontrast, netlik, çözünürlük ve alan derinliği sağlayan P-iris desteği yer almaktadır.



## Teknik Özellikler

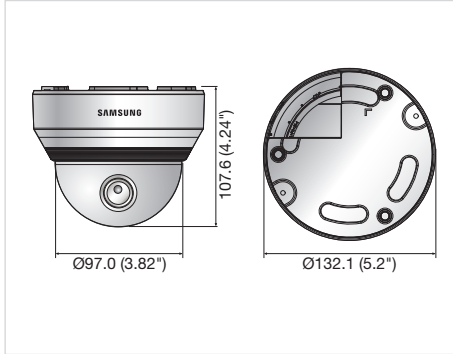
SND-5084N/P	
<b>VIDEO</b>	
Görüntüleme Cihazı	1/3 inç 1.3M PS CMOS
Toplam Pikseller	1312(H) x 1069(V)
Etkin Pikseller	1305(H) x 1049(V)
Tarama Sistemi	Aşamalı
Min. Aydınlatma	Renk : 0.05Lüks (1/30sn, F1.2, 50IRE), 0.0008Lüks (2sn, F1.2, 50IRE) S/B : 0.005Lüks (1/30sn, F1.2, 50IRE)
S / N Oranı	50dB
Video Çıkışı	CVBS : 1.0 Vp-p / 75Ω kompozit, 704 x 480(N), 704 x 576(P), DIP konektör tipi kurulum için kurulum için
<b>LENS</b>	
Odak Uzunluğu (Yakınlaştırma Oranı)	3 ~ 8.5mm (2.8x) motorize değişken odaklı
Maks Diyafram Açıklığı Oranı	F1.2
Açısal Görüntüleme Alanı	Y : 93.3°(Geniş) ~ 33.2°(Tele) / D : 73.7°(Geniş) ~ 26.6°(Tele)
Min. Nesne Mesafesi	0.5m (1.64ft)
Odak Kontrolü	Basit odaklı (motorize Değişken odaklı) / Manuel Ağ üzerinden uzaktan kumanda, Düğme kontrolü (Manuel, Basit odak)
Lens Tipi	DC Otomatik Iris
Montaj Tipi	Karta takılan tip
<b>PAN/TILT/DÖNDÜR</b>	
Pan / Tilt / Döndür Aralığı	0° ~ 354° / 0° ~ 67° / 0° ~ 355°
<b>OPERASYONEL</b>	
Kamera Başlığı	Kapalı / Açık (40 karaktere kadar görüntülenir)
Gündüz ve Gece	Otomatik (ICR) / Renkli / S/B / Harici / Takvim
Arka Işık Dengeleme	Kapalı / BLC
Geniş Dinamik Aralık	130dB†
Kontrast İyileştirme	SSDR (Samsung Super Dynamic Range) (Kapalı/Açık)
Dijital Gürültü Azaltma	SSNRIII (2D+3D gürültü filtresi) (Kapalı/Açık)
Dijital Image Stabilization	Kapalı/Açık
Bulanıklık Giderme	Kapalı / Otomatik / Manuel
Hareket Algılama	Kapalı/Açık (4ea 4 noktali poligonal bölgeler)
Gizlilik Maskesi	Kapalı/Açık (4 poligonal noktali 32 bölge)
Kazanç Kontrolü	Kapalı / Düşük / Orta / Yüksek
Beyaz Dengesi	ATW / AWC / Manuel / İç mekan / Dış mekan
Elektronik Öbtüratör Hızı	Minimum / Maksimum / Kırışma Önleme (2 ~ 1/12000sn.)
Çevirme / Yansıtma	Kapalı/Açık
Akıllı Video Analitiği	Kurcalama, Sanal hat, Giriş/Çıkış, Görünme / Gözden Kaybolma, Ses Algılama, Yüz Algılama
Alarm G/Ç	Giriş 1ea / Çıkış 1ea
Alarm Tetikleyiciler	Hareket algılama, Kurcalama, Ses algılama, Yüz algılama Video analizi, Ağ bağlantısı kesme, Alarm girişi
Alarm Olayları	FTP ve E-posta yoluyla dosya yükleme, E-posta yoluyla bildirim, TCP ve HTTP, Ağ bağlantısı kesildiğinde ve Olay (Alarm Tetikleyiciler) sırasında yerel depolama (SD/SDHC/SDXC) kaydı, Harici çıkış
<b>AĞ</b>	
Ethernet	RJ-45 (10/100BASE-T)
Video Sıkıştırma Biçimi	H.264 (MPEG-4 parça 10/AVC), MJPEG
Çözünürlük	1280 x 1024, 1280 x 720P (HD), 1024 x 768, 800 x 600, 640 x 480, 320 x 240
Maks. Kare hızı	H.264 : Tüm çözünürlüklerde maks. 60 kare/sn MJPEG : 1280 x 1024, 1280 x 720, 1024 x 768 : Maks. 15fps 800 x 600, 640 x 480, 320 x 240 : Maks. 30fps
Video Kalitesi Ayarlama	H.264 : Sıkıştırma Düzeyi, Hedef bit hızı düzeyi kontrolü, MJPEG: Kalite seviyesi kontrolü
Bit Hızı Kontrol Yöntemi	H.264 : CBR veya VBR, MJPEG : VBR
Akış Kapasitesi	Çoklu akış (10 profile kadar)
Ses Girişi	Seçilebilir (Mik girişi / Hat girişi), Maks. çıkış seviyesi: 1 Vrms Besleme gerilimi: 2.5V DC (4mA), Giriş empedansı : yaklaşık 2K Ohm
Ses Çıkışı	Hat çıkışı (3,5 mm stereo mini jak)
Video Sıkıştırma Biçimi	G.711 u-law / G.726 seçilebilir, G.726 (ADPCM) 8KHz, G.711 8KHz G.726 : 16Kbps, 24Kbps, 32Kbps, 40Kbps
Sesli İletişim	İki yönlü ses
IP	IPv4, IPv6
Protokol	TCP/IP, UDP/IP, RTP(UDP), RTP(TCP), RTCP, RTSP, NTP, HTTP, HTTPS, SSL, DHCP, PPPoE, FTP, SMTP, ICMP, IGMP, SNMPv1/v2c/v3(MIB-2), ARP, DNS, DDNS, QoS, PIM-SM, UPnP, Bonjour
Güvenlik	HTTPS(SSL) oturum açma kimlik doğrulama, Derlenmiş oturum açma kimliği doğrulama IP adresi filtreleme, Kullanıcı erişim günlüğü, 802.1x kimlik doğrulama
Akış Yöntemi	Tekli iletim / Çoklu iletim
Maks. Kullanıcı Erişimi	Tekli iletim modunda 15 kullanıcı
Bellek Yuvası	Mikro SD/SDHC/SDXC SD/SDHC/SDXC bellek kartında kayıtlı hareketli görüntüler indirilebilir.
Uygulama Programlama Arayüzü	ONVIF profili S, SUNAPI 2.0, S/NP 1.2
Web Sayfası Dili	İngilizce, Fransızca, Almanca, İspanyolca, İtalyanca, Çince, Korece, Rusça, Japonca, İsveççe, Danimarkaca, Portekizce, Türkçe, Lehçe, Çekçe, Romanca, Sırpça, Hollandaca, Hırvatça, Macarca, Yunanca, Norveççe, Desteklenen İşletim Sistemi : Windows XP / VISTA / 7 / 8, MAC OS X 10.7 Desteklenen Tarayıcı : Microsoft Internet Explorer (Sür. 10, 9, 8, 7), Mozilla Firefox (Sür. 19, 18, 17, 16, 15, 14, 13, 12, 11, 10, 9), Google Chrome (Sür. 25, 24, 23, 22, 21, 20, 19, 18, 17, 16, 15), Apple Safari (Sür. 6.0.2(Yalnızca Mac OS X 10.8, 10.7), 5.1.7) * Yalnızca Mac OS X
Web Görüntüleyici	SmartViewer 4.0
Merkezi Yönetim Yazılımı	ORITAM
Çalışma Sıcaklığı / Nem	-10°C ~ +55°C (+14°F ~ +131°F) / %90 altı Bağıl Nem
Depolama Sıcaklığı / Nem	-30°C ~ +60°C (-22°F ~ +140°F) / %90 altı Bağıl Nem
<b>ELEKTRİK</b>	
Giriş Gerilimi / Akım	12V DC, PoE (IEEE802.3af, sınıf3)
Güç Tüketimi	Maks. 9W (12V DC), Maks. 11W (PoE, sınıf3)
<b>MEKANİK</b>	
Renk/ Malzeme	Fildişi / Polikarbonat (PC)
Boyutlar (GxY)	Ø132.1 x 107.6mm (Ø5.2" x 4.24")
Ağırlık	525g (1.16 lb)

\* Bir SD belleğe kaydedilen veriler, elektrik kesintisi, mekanik şok, bellek kartının çıkarılması veya diğer işlemler sırasında kaybolabilir veya hasar görebilir. Veri kaybı veya hasan aynı zamanda, çalışma koşullarına göre değişkenlik gösteren kart kullanım ömrü bittğinde de meydana gelebilir. (Pasif hasarlar da dahil olmak üzere) hasara karşı herhangi bir güvence verilmaz.

Tasarım ve spesifikasyonlar önceden bildirim yapılmadan değiştirilebilir.

## Boyutlar

Birim: mm (inç)



## Aksesuarlar (Opsiyonel)



**Eco işareti.** Samsung Techwin'in çevre dostu ürünler geliştirme isteğini temsil etmekte ve ürünün AB RoHS Direktifi gereksinimlerini karşıladığını göstermektedir.

DAĞITAN

**SAMSUNG TECHWIN CO., LTD.** 701, Sampyeong-dong, Bundang-gu, Seongnam-si, Gyeonggi-do Korea 463-400  
Tel : +82-70-7147-8741~8749, 8752~8760 Fax : +82-31-8018-3745 www.samsungsecurity.com www.samsungcctv.com

**SAMSUNG TECHWIN AMERICA INC.**  
100 Challenger Rd., Suite 700 Ridgely Park, NJ 07660  
Toll Free : +1-877-213-1222 Direct : +1-201-325-6920  
Fax : +1-201-373-0124

**SAMSUNG TECHWIN EUROPE LTD.**  
2st floor No5, The Height, Brookland, Weybridge, Surrey, U.K.  
KT13 0NY  
Tel : +44-1932-82-6700 Fax : +44 1932 82 6701

**SHANGHAI SAMSUNG TECHWIN CO., LTD.**  
32F, Bk B, International Business Center,  
No. 391 Guiping Rd., Shanghai, China, 200233  
Tel : +86-21-5427-1155 Fax : +86-21-5423-5122



**SAMSUNG TECHWIN**