

Profesyoneller için Akıllı Seçim



SNV-6084R

2MP 1080p Full HD Saldırlara Karşı Dirençli Ağ IR Dome Kamerası

- Maks. 2M (1920x1080) çözünürlük, 1080p Tam HD desteği
- 1080p'de 60 kare/sn Tam HD
- Basit Odak, P-iris
- 3 ~ 8,5 mm (2.8 x) Değişken odaklı lens
- Gündüz ve Gece (ICR), Geliştirilmiş DIS, Bulanıklık Giderme
- WDR (100dB, 2MP'de 30 kare/sn)
- Dahili SD/SDHC/SDXC bellek yuvası
- Çok kırpmalı akış, IP66, IK10

SNV-6084R, Samsung Techwin WiseNetIII ağ modellerinden bir saldırılara karşı dirençli IR dome kameradır ve 2 megapiksel 1080p yüksek çözünürlüklü görüntülerle Samsung'un en gelişmiş özelliklere sahiptir. Üst düzey özellikleri arasında, 2 megapiksel 1080p'de 30 kare/sn sağlayan 100dB WDR, 0 lüks karanlığında bile net görüntüler oluşturan dahili IR KED ışıklar ve kolay odak kontrolü sağlayan motorize değişken odaklı lens yer alır. Kötü ortam koşullarının zorluklarıyla mücadele eden geliştirilmiş özellikler ve yeni teknolojilerle, SNV-6084R profesyonel güvenliğe ihtiyacı olan pazar ihtiyacını karşılar. Ayrıca, IP66/IK10 sınıfındaki kamera, zorlu veya değişken hava koşullarına açık daha da zorlu ortamlarda ve aynı zamanda kurcalama ve fiziksel saldırı durumlarında verimli bir şekilde çalışabilir.



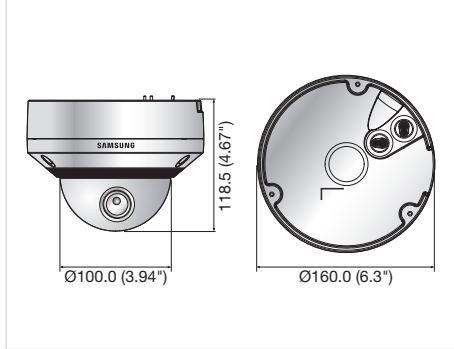
Teknik Özellikler

	SNV-6084RN/P
VIDEO	
Görüntüleme Cihazı	1/2.8" PS Exmor 2,38M CMOS
Toplam Pikseller	1,952(H) x 1,116(V)
Etkin Pikseller	1,944(H) x 1,104(V)
Tarama Sistemi	Aşamalı
Min. Aydınlatma	Renkli : 0.1 Lüks (1/30 sn, F1.2, 50IRE), 0.0017 Lüks (2 sn, F1.2, 50IRE), S/B : 0 Lüks (IR LED açık)
S / N Oranı	50dB
Video Çıkışı	CVBS : 1.0 Vp-p / 75Ω kompozit, 704 x 480(N), 704 x 576(P), DIP konektör tipi kurulum için kurulum için
LENS	
Odak Uzunluğu (Yakınlaştırma Oranı)	3 ~ 8.5 mm (2.8x) motorize değişken odaklı
Maks Diyafram Açıklığı Oranı	F1.2
Açısal Görüntüleme Alanı	Y : 105.5°(Geniş) ~ 37.1°(Tele) / D : 57.5°(Geniş) ~ 21.0°(Tele)
Min. Nesne Mesafesi	0.5m (1.64ft)
Odak Kontrolü	Basit odaklı (motorize Değişken odaklı) / Manuel Ağ üzerinden uzaktan kontrol (Manuel, Basit Odak)
Lens Tipi	DC Otomatik İris
Montaj Tipi	Karta takılan tip
PAN/TILT / DÖNDÜR	
Pan / Tilt / Döndür Aralığı	0° ~ 354° / 0° ~ 67° / 0° ~ 355°
OPERASYONEL	
IR LED	12ea
Görüntülenebilir Uzunluk	15m (49.21ft)
Kamera Başlığı	Kapalı / Açık (45 karaktere kadar görüntülenir)
Gündüz ve Gece	Otomatik (ICR) / Renkli / S/B / Harici / Takvim
Arka Işık Dengeleme	Kapalı / BLC
Geniş Dinamik Aralık	100dB
Kontrast İyileştirme	SSDR (Samsung Super Dynamic Range) (Kapalı/Açık)
Dijital Gürültü Azaltma	SSNR III (2D+3D gürültü filtresi) (Kapalı/Açık)
Dijital Image Stabilization	Kapalı/Açık
Bulanıklık Giderme	Kapalı / Otomatik / Manuel
Hareket Algılama	Kapalı/Açık (4ea 4 noktali poligonal bölgeler)
Gizlilik Maskesi	Kapalı/Açık (4 poligonal noktali 32 bölge)
Kazanç Kontrolü	Kapalı / Düşük / Orta / Yüksek
Beyaz Dengesi	ATW / AWC / Manuel / İç mekan / Dış mekan
Elektronik Öbütüratör Hızı	Minimum / Maksimum / Kırpışma Önleme
Çevirme / Yansıtma	Kapalı/Açık
Akıllı Video Analitiği	Kurcalama, Sanal hat, Giriş/Çıkış, Görünme / Gözden Kaybolma, Ses Algılama, Yüz Algılama
Alarm G/Ç	Giriş 1ea / Çıkış 1ea
Alarm Tetikleyiciler	Hareket algılama, Kurcalama, Ses algılama, Yüz algılama Video analizi, Ağ bağlantısı kesme, Alarm girişi
Alarm Olayları	FTP üzerinden karşıya dosya yükleme, E-Posta, E-Posta, TCP üzerinden bildirim Ağ bağlantısı kesildiğine yerel depolama (SD/SDHC) kaydı ve Olay (Alarm tetikleyicileri), Harici Çıkış
AĞ	
Ethernet	RJ-45 (10/100BASE-T)
Video Sıkıştırma Biçimi	H.264 (MPEG-4 parça 10/AVC), MJPEG
Çözünürlük	1920 x 1080, 1280 x 1024, 1280 x 960, 1280 x 720, 1024 x 768, 800 x 600, 800 x 450, 640 x 480, 640 x 360, 320 x 240, 320 x 180 H.264 : Tüm çözünürlüklerde maks. 60 kare/sn MJPEG : 1920 x 1080, 1280 x 1024, 1280 x 960, 1280 x 720, 1024 x 768 : Maks. 15 kare/sn 800 x 600, 800 x 450, 640 x 480, 640 x 360, 320 x 240, 320 x 180 : Maks. 30 kare/sn
Maks. Kare hızı	
Video Kalitesi Ayarlama	H.264 : Sıkıştırma Düzeyi, Hedef bit hızı düzeyi kontrolü, MJPEG: Kalite seviyesi kontrolü
Bit Hızı Kontrol Yöntemi	H.264 : CBR veya VBR, MJPEG : VBR
Akış Kapasitesi	Çoklu akış (10 profile kadar)
Ses Girişi	Seçilebilir (Mik girişi / Hat girişi), Maks. çıkış seviyesi: 1 Vrms
Ses Çıkışı	Besleme gerilimi: 2.5V DC (4mA), Giriş empedansı : yaklaşık 2K Ohm Hat çıkışı (3.5 mm stereo mini jak)
Video Sıkıştırma Biçimi	G.711 u-law / G.726 seçilebilir, G.726 (ADPCM) 8KHz, G.711 8KHz
Sesli İletişim	G.726 : 16Kbps, 24Kbps, 32Kbps, 40Kbps
IP	İki yönlü ses
Protokol	IPv4, IPv6
Guvenlik	TCP/IP, UDP/IP, RTP(UDP), RTP(TCP), RTCP, RTSP, NTP, HTTP, HTTPS, SSL, DHCP, PPPoE, FTP, SMTP, ICMP, IGMP, SNMPv1/v2c/v3(MIB-2), ARP, DNS, DDNS, QoS, PIM-SM, UPnP, Bonjour
Akış Yöntemi	HTTP(S/SSL) oturum açma kimlik doğrulama, Derlenmiş oturum açma kimliği doğrulama
Maks. Kullanıcı Erişimi	İP adresi filtreleme, Kullanıcı erişim günlüğü, 802.1x kimlik doğrulama
Bellek Yuvası	Tekli iletim / Çoklu iletim
Uygulama Programlama Arayüzü	Mikro SD/SDHC/SDXC
Web Sayfası Dili	SD/SDHC/SDXC bellek kartında kayıtlı hareketli görüntüler indirilebilir. ONVIF profil S, HTTP API v2.0, SVN P 1.2
Web Görüntüleyici	İngilizce, Fransızca, Almanca, İspanyolca, İtalyanca, Çince, Korece, Rusça, Japonca İsveççe, Danimarkaca, Portekizce, Türkçe, Lehçe, Çekçe, Romanca, Sırpça, Hollandaca Hırvatça, Macarca, Yunanca, Norveççe, Fince
Merkezi Yönetim Yazılımı	Desteklenen İşletim Sistemi : Windows XP / VISTA / 7 / 8, MAC OS X 10.7
ORTAM	Desteklenen Tarayıcı : Microsoft Internet Explorer (Sür. 10, 9, 8, 7), Mozilla Firefox (Sür. 19, 18, 17, 16, 15, 14, 13, 12, 11, 10, 9), Google Chrome (Sür. 25, 24, 23, 22, 21, 20, 19, 18, 17, 16, 15), Apple Safari (Sür. 6.0.2) (Yalnızca Mac OS X 10.8, 10.7, 5.1.7) * Yalnızca Mac OS X SmartViewer 4.0
Çalışma Sıcaklığı / Nem	24V AC : -40°C ~ +55°C (-40°F ~ +131°F) / %90 altı Bağıl Nem
Depolama Sıcaklığı / Nem	12V DC, PoE : -10°C ~ +55°C (+14°F ~ +131°F) / %90 altı Bağıl Nem
Sızıntı Koruması	-30°C ~ +60°C (-22°F ~ +140°F) / %90 altı Bağıl Nem
Saldırıya Karşı Direnç	IP66 sınıfı
ELEKTRİK	IK10
Giriş Gerilimi / Akım	12V DC, 24V AC, PoE (IEEE802.3af)
Güç Tüketimi	Maks 9.5W (Isıtıcı kapalı), Maks 13.5W (24V AC – Isıtıcı açık)
MEKANİK	
Renk/ Malzeme	Diş / Alüminyum
Boyutlar (GxY)	Ø160.0 x 118.5mm (Ø6.3" x 4.67")
Ağırlık	960g (2.12 lb)

* Bir SD belleğe kaydedilen veriler, elektrik kesintisi, mekanik sok, bellek kartının çıkarılması veya diğer işlemler sırasında kaybolabilir veya hasar görebilir. Veri kaybı veya hasarı aynı zamanda, çalışma koşullarına göre değişkenlik gösteren kart kullanım ömrü bittiğinde de meydana gelebilir. (Pasif hasarlar da dahil olmak üzere) hasara karşı herhangi bir güvence verilmaz.

Boyutlar

Birim: mm (inç)



Aksesuarlar (Opsiyonel)



Eco İareti. Samsung Techwin'in çevre dostu ürünler geliştirme isteğini temsil etmekte ve ürünün AB RoHS Direktifi gereksinimlerini karşıladığını göstermektedir.

Tasarım ve spesifikasyonlar önceden bildirim yapılmadan değiştirilebilir.

DAĞITAN

SAMSUNG TECHWIN CO., LTD. 701, Sampyeong-dong, Bundang-gu, Seongnam-si, Gyeonggi-do Korea 463-400
Tel : +82-70-7147-8741~8749, 8752~8760 Fax : +82-31-8018-3745 www.samsungsecurity.com www.samsungcctv.com

SAMSUNG TECHWIN AMERICA INC.
100 Challenger Rd., Suite 700 Ridgely Park, NJ 07660
Toll Free : +1-877-213-1222 Direct : +1-201-325-6920
Fax : +1-201-373-0124

SAMSUNG TECHWIN EUROPE LTD.
2st floor No5, The Height, Brookland, Weybridge, Surrey, U.K.
KT13 0NY
Tel : +44-1932-82-6700 Fax : +44 1932 82 6701

SHANGHAI SAMSUNG TECHWIN CO., LTD.
32F, Bk B, International Business Center,
No. 391 Guiping Rd., Shanghai, China, 200233
Tel : +86-21-5427-1155 Fax : +86-21-5423-5122



SAMSUNG TECHWIN