

# XNP-6320RH

2MP 32x/25x Ağ IR PTZ Kamera

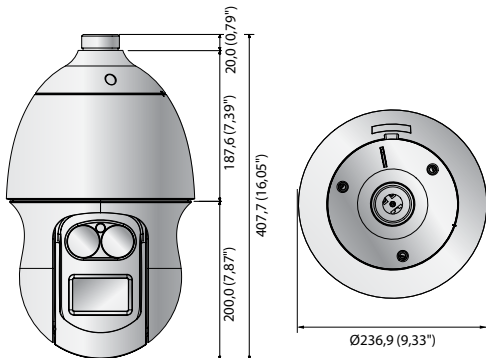


## Temel Özellikleri

- En fazla 2 megapiksel (1920 x 1080) çözünürlük
- 4,44 ~ 142,6 mm (Optik 32x) lens (XNP-6320RH)
- En Fazla IR görüntülenebilir uzunluk : 200m (656ft)
- Gündüz ve Gece (ICR), WDR (150dB), DIS (Dahili gyro sensör)
- Akıllı Video / Ses Analizi, Darbe algılama
- Azimut gösterimi (Kardinal ve ara yönler)
- Çoklu yayın akışı, WiseStream II desteği
- H.265, H.264, MJPEG kodak desteği
- MicroSD / SDHC / SDXC bellek 2 yuva (512 GB'a kadar)
- IP66, IK10

## Boyutlar

Birim : mm (inç)



## Aksesuarlar (İsteğe Bağlı)



## XNP-6320RH

<b>VIDEO</b>	
Görüntüleme Aygıtı	1/2.8" 2MP CMOS
Efektif Pikseller	1944(Y) x 1212(D)
Min. Aydınlatma	Renkli : 0,05 Lüks (F1.6, 1/30 sn) SB : 0 Lüks (IR LED Açık)
Video Çıkışı	CVBS : 1.0 Vp-p / 75Ω kompozit, kurulum için 720 x 480(N), 720 x 576(P)
<b>LENS</b>	
Odak Uzaklığı (Yakınlaştırma Oranı)	4,44~142,6mm (32x) yakınlaştırma
Maks. Diyafram Açıklığı Oranı	F1.6 (Geniş)~F4.4 (Tele)
Açısal Görüş Alanı	Y : 61,8° (Geniş)~2,19° (Tele) / D : 36,2° (Geniş)~1,24° (Tele)
Min. Nesne Mesafesi	Geniş : 1,5m (4,92 ft), Tele : 2m (6,56ft)
Odak Kontrolü	Oneshot AF
Lens Tipi	DC otom iris
<b>PAN / TILT / DÖNDÜR</b>	
Çevirme (Pan) Aralığı	360° Sonsuz
Pan Hızı	Ön ayar: 400°/sn, Manüel: 0,024°/sn~250°/sn
Eğme Aralığı	95°(-5°~90°)
Tilt Hızı	Ön ayar: 250°/sn, Manüel : 0,024°/sn~250°/sn
Sıra	Önayar (300), Swing, Grup (6), İz, Tur, Otom. Çalışma, Zamanlama
Önayar Hassasiyeti	±0.2°
Azimet	Desteği
Otom. İzleme	Desteği
<b>İŞLETİMSEL</b>	
IR Görülebilir Mesafe	200m (656,17ft)
Kamera Başlığı	85 karaktere kadar görüntülenir
Gündüz ve Gece	Otom (ICR)
Arka Işık Dengeleme	BLC, HLC, WDR, SSSDR
Geniş Dinamik Aralık	150 dB
Dijital Gürültü Azaltma	SSNR V
Dijital Görüntü Sabitleme	Destek (Entegre gyro sensör)
Sis Giderme	Desteği
Hareket Algılama	8, 8 nokta poligonal bölge
Gizlilik Maskesi	32, dikdörtgen Desteği - Renkli : Gri / Yeşil / Kırmızı / Mavi / Siyah / Beyaz - Mozaik
Kazanç Kontrolü	Düşük / Orta / Yüksek
Beyaz Dengesi	ATW / AWC / Manüel / İç Mekan / Dış Mekan
Elektronik Obtüratör Hızı	Minimum / Maksimum / Titreşim önleme (2 ~ 1/12.000sn)
Video Döndürme	Çevirme, Yansıtma
Analiz araçları	Yön algılama, Sis algılama, Yüz algılama, Hareket algılama, Görünme/Kaybolma, Giriş/Çıkış, Aylak Dolaşma, Kurcalama, Sanal çizgi, Ses algılama, Ses sınıflandırma, Darbe algılama
Seri Arayüz	RS-485 (Samsung-T, Pelco-D/P, Panasonic, Bosch, AD, GE, Vicon, Honeywell)
Alarm G/Ç	Giriş 4 / Çıkış 1
Alarm Tetikleyiciler	Analiz araçları, Ağ bağlantısı kesilme, Alarm girişi
Alarm Olayları	FTP ve E-Posta üzerinden karşıya dosya yükleme, E-Posta üzerinden bildirim, Olay tetiklemelerinde SD/SDHC/SDXC veya NAS kayıt, Alarm çıkışı, PTZ Önayar
Ses Girişi	Seçilebilir (mik girişi / hat girişi) Besleme gerilimi: 2.5 VDC (4mA), Giriş empedansı : 2K Ohm
Ses çıkışı	Hat çıkışı, En fazla çıkış düzeyi : 1 Vrms
<b>AĞ</b>	

## XNP-6320RH

<b>Ethernet</b>	RJ-45 (10/100BASE-T), SFP (İsteğe Bağlı)
<b>Video Sıkıştırma</b>	H.265 / H.264 (MPEG-4 Parça 10/AVC) : Ana / Temel Çizgi / Yüksek, Motion JPEG
<b>Çözünürlük</b>	1920 x 1080, 1280 x 1024, 1280 x 960, 1280 x 720, 1024 x 768, 800 x 600, 800 x 448, 720 x 576, 720 x 480, 640 x 480, 640 x 360, 320 x 240
<b>Maks. Kare oranı</b>	H.265/H.264 : En fazla 60 fps/50 fps (60Hz/50Hz) MJPEG : En fazla 30 fps/25 fps (60 Hz/50 Hz)
<b>Smart Codec</b>	Manüel (5 alan), WiseStreamII
<b>Video Kalitesi Ayarlama</b>	H.264/H.265 : Hedef bit hızı düzeyi kontrolü MJPEG: Hedef bit hızı düzeyi kontrolü
<b>Bit Hızı Kontrolü</b>	H.264/H.265 : CBR veya VBR MJPEG : VBR
<b>Yayın Akışı</b>	Unicast (20 kullanıcı) / Multicast (128 kullanıcı) Birden çok yayın akışı (10 profile kadar)
<b>Ses Sıkıştırma</b>	G.711 u-law /G.726 Seçilebilir G.726(ADPCM) 8KHz, G.711 8KHz G.726 : 16Kbps, 24Kbps, 32Kbps, 40Kbps AAC-LC : 16 KHz'de 48 Kbps
<b>Protokol</b>	IPv4, IPv6, TCP/IP, UDP/IP, RTP(UDP), RTP(TCP), RTCP,RTSP, NTP, HTTP, HTTPS, SSL/TLS, DHCP, FTP, SMTP, ICMP, IGMP, SNMPv1/v2c/v3(MIB-2), ARP, DNS, DDNS, QoS, PIM-SM, UPnP, Bonjour, LLDP, SRTP
<b>Güvenlik</b>	HTTPS (SSL) oturum açma kimlik doğrulama, Digest oturum açma kimlik doğrulama, IP adresi filtreleme, Kullanıcı erişim günlüğü, 802.1X kimlik doğrulama, (EAP-TLS, EAP-LEAP)
<b>Kenar Depolama</b>	Mikro SD/SDHC/SDXC 2 yuva 512 GB
<b>Uygulama Programlama Arayüzü</b>	ONVIF Profil S/G/T SUNAPI (HTTP API) Wisenet açık platform
<b>Web Sayfası Dili</b>	İngilizce, Korece, Çince, Fransızca, İtalyanca, İspanyolca, Almanca, Japonca, Rusça, İsveççe, Portekizce, Çekçe, Lehçe, Türkçe, Flemenkçe, Macarca, Yunanca
<b>Web Görüntüleyici</b>	Desteklenen İşletim Sistemi : Windows 7, 8.1, 10, Mac OS X 10.10, 10.11, 10.12 Önerilen Tarayıcı : Google Chrome Desteklenen Tarayıcı : MS Explorer11, MS Edge, Mozilla Firefox (Sadece Windows 64 bit), Apple Safari (Sadece Mac OS X)
<b>Bellek</b>	1024 MB RAM, 256 MB Flaş
<b>ÇEVRESEL</b>	
<b>Çalışma Sıcaklığı / Nemliliği</b>	24 VAC : -50°C~+55°C (-58°F ~ +131°F) / %90 BN'den daha düşük HPoE : -40°C ~ +55°C (-22°F ~ +131°F) / %90 BN'den düşük * -35°C'nin üzerinde çalıştırılmalıdır
<b>Depolama Sıcaklığı / Nemlilik</b>	-50°C ~ +60°C (-58°F ~ +140°F) / %90 BN'den daha düşük
<b>Belgelendirme</b>	IP66, IK10
<b>ELEKTRİKSEL</b>	
<b>Giriş Gerilimi</b>	24VAC, HPoE (IEEE802.3bt, Class7)
<b>Güç Tüketimi</b>	24 VAC : En fazla 83W (tipik : 30W) HPoE : En fazla 51W (tipik : 30W)
<b>MEKANİK</b>	
<b>Renk/ Malzeme</b>	Gövde: Fildişi / Plastik, Kafa : Siyah / Plastik
<b>Ürün boyutları / ağırlık</b>	Ø236,9x407,7 mm (9,33x16,05"), 6,8Kg (14,99 lb)
<b>Asma aparatı (Dome)</b>	SBP-303HF(SFP)

\* En son ürün bilgisi / özellikler, hanwha-security.eu sayfasında bulunabilir

\* Tasarım ve spesifikasyonlar önceden bildirim yapılmadan değiştirilebilir.

\* Wisenet, Hanwha Techwin'in tescilli ticari markasıdır.