

Temel özelliklerle uyumlu



Yüksek Çözünürlüklü Kutu Kamera

SCB-1001

SCB-1001 çok çeşitli uygulamalar için uygun, akıllı, genel amaçlı bir analog kutu kameradır. 600 TV satırlı yüksek çözünürlüğü ile video izleme kameralarının temel işlevselliklerine uyar ve düşük ışık kullanan 2D DNR (Dijital Parazit Azaltma) teknolojisinde bile net görüntüler sağlar. Gündüz ve gece yazılımı ve sis giderme özelliği sisli havalarda görüntü kalitesini artırmak için eklenen işlevlerdir. SCB-1001 uygun maliyetli, yüksek kalite video izleme kamerası arayanlar için mükemmel bir çözüm sunar.

- 600TV Satırlı Yüksek Çözünürlük
- Min. Aydınlatma F1.2'de 0.1Lux
- 2D DNR(Dijital Parazit Azaltma), Sis Giderme Özelliği
- Koaks : Pelco-C (Coaxitron), Çift Güç

Yüksek Çözünürlüklü Kutu Kamera

SCB-1001

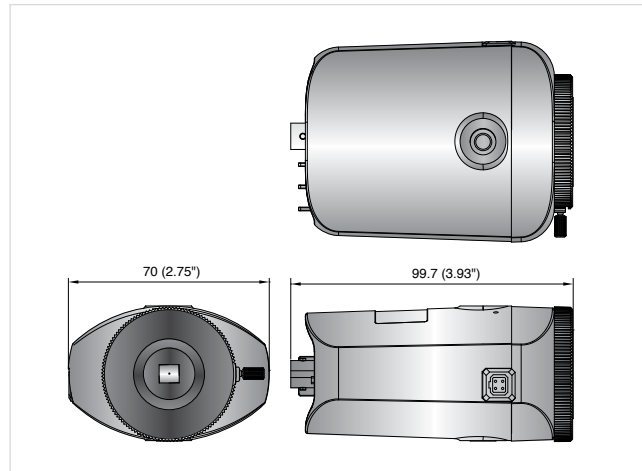


Teknik Özellikler

	SCB-1001P	SCB-1001PD
VIDEO		
Görüntüleme Cihazı	1/3 inç Super HAD CCD II	
Toplam Piksel	795(Y) x 596(D)	
Etkili Piksel	752(Y) x 582(D)	
Tarama Sistemi	2 : 1 Geçmeli tarama	
Senkronizasyon	Dahili / Hat kilidi	Dahili
Frekans	Y : 15.625KHz / D : 50Hz	
Yatay Çözünürlük	Renkli: 600 TV satırı	
Min. Aydınlatma	0.1 Lux, F1.2'de 50IRE	
S/N Oranı	52dB (AGC kapalı, Ağırılık açık)	
Video Çıkışı	CVBS : 1.0 Vp-p / 75Ω kompozit	
LENS		
Lens Türü	Manuel / Otomatik iris (DC)	
Montaj Tipi	C/CS	
ÇALIŞMA		
Ekran Görüntüleme	İngilizce, Fransızca, Almanca, İspanyolca, İtalyanca, Çince, Rusça, Lehçe, Çekçe, Rumence, Sırpça, İsveççe, Danca, Türkçe, Portekizce	
Kamera Başlığı	Kapalı / Açık (15 karakter görüntülenir)	
Gündüz ve Gece	Otomatik (Elektrikli) / Renkli / S/B	
Arka Işık Telifisi	Kapalı / BLC / HLC	
Kontrast İyileştirme	SSDR (Kapalı / Açık)	
Dijital Parazit Azaltma	2D DNR (Kapalı / Açık)	
Privacy Masking	Kapalı / Açık (4 programlanabilir bölge)	
Kazanç Kontrolü	Kapalı / Düşük / Yüksek	
Beyaz Ayarı	ATW / Dış mekan / İç mekan / Manuel / AWC (1,700K° ~ 11,000K°)	
Elektronik Obtüratör Hızı	1/50 ~ 1/120,000sn	
Gerilim	H-Rev	
İletişim	Koaksiyel kontrol (SPC-300 uyumlu)	
Protokol	Koaks : Pelco-C (Coaxitron)	
ÇEVRESEL		
Çalışma Sıcaklığı / Nem	-10°C ~ +55°C (+14°F ~ +122°F) / %90'dan az Bağıl Nem	
FİZİKSEL		
RoHS Uyumlu	Evet	
ELEKTRİK		
Giriş Voltajı	Çift (24V AC±%10 ve 12V DC±%10)	12V DC±10%
Güç Tüketimi	2.3W	1.2W
MEKANİK		
Renkli / Malzeme	Siyah / Plastik	
Boyutlar (GxYxD)	99.7 x 70 x 47.3mm (3.93inç x 2.75inç x 1.86inç)	
Ağırlık	120g (0.26lb)	100g (0.22lb)

Boyutlar

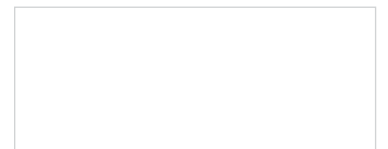
Birim: mm (inç)



Eco İşareti, Samsung Techwin'in çevre dostu ürünler geliştirme isteğini temsil etmekte ve ürünün AB RoHS Direktifi gereksinimlerini karşıladığını göstermektedir.

Tasarım ve spesifikasyonlar önceden bildirim yapılmadan değiştirilebilir.

■ DAĞITAN



SAMSUNG TECHWIN CO., LTD.

701, Sampyeong-dong, Bundang-gu, Seongnam-si, Gyeonggi-do Korea 463-400
Tel : +82-70-7147-8741~8749, 8752-8760 Fax : +82-31-8018-3745
www.samsungsecurity.com www.samsungcctv.com

SAMSUNG TECHWIN AMERICA INC.

100 Challenger Rd. Suite 700 Ridgefield Park, NJ 07660
Toll Free : +1-877-213-1222 Direct : +1-201-325-6920
Fax : +1-201-373-0124
www.samsungcctvusa.com

SAMSUNG TECHWIN EUROPE LTD.

Samsung House, 1000 Hillwood Drive, Hillwood Business Park
Chertsey, Surrey, UNITED KINGDOM KT16 0PS
Tel : +44-1932-45-5300 Fax : +44-1932-45-5325

TIANJIN SAMSUNG TECHWIN OPTO-ELECTRONICS CO., LTD.

No.11 Wei 6 Street, Micro-Electronic Industrial Park
Jingang Road, Tianjin, P.R. CHINA 300385
Tel : +86-22-23887788 Fax : +86-22-23887788