

Kompakt ve Ekonomik Ağ Çözümü



VGA Ağ Kamerası

SNB-1001

SNB-1001 çok çeşitli dahili uygulamalar için uygun, akıllı, genel amaçlı bir VGA ağ kutu kamerasıdır. Merkezinde bulunan ve yüz algılama analizi, düşük ışık altında görüntü parazitini azaltmak için üçüncü nesil Samsung Süper Parazit Azaltma (SSNR III) ve Samsung Süper Dinamik Aralık (SSDR) dahil olmak üzere gelişmiş özellikler sunan Samsung Techwin WiseNetS DSP yonga seti ile geleneksel analog kontrol cihazı için yerinde kurulumu kolaylaştıran analog video çıkışı bağlantı noktasına sahiptir. Kompakt tasarımı, SNB-1001'i özellikle yerel marketler ve perakende dükkanları gibi küçük uygulamalar için uygundur.

- VGA(640x480) çözünürlükte 30fps
- H.264, MJPEG Çift Şifreleme
- Çoklu Akış
- Gündüz ve Gece İşlevi (Yazılım)
- SSDR, SSNR III
- PoE, Micro SD Yuvası, Çift Yönlü Ses
- Hareket Algılama, Yüz Algılama

VGA Ağ Kamerası

SNB-1001



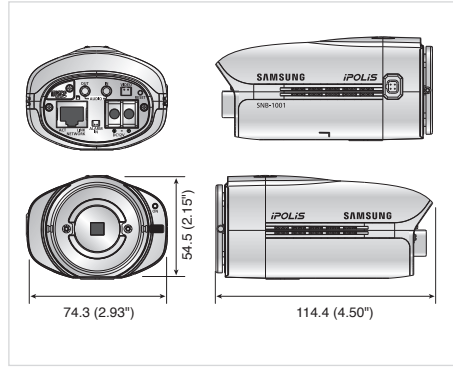
Teknik Özellikler



| | SNB-1001N | SNB-1001P |
|------------------------------|---|-----------|
| VIDEO | | |
| Görüntüleme Cihazı | 1/4 inç PS CMOS | |
| Toplam Piksel | 680(Y) x 512(D) | |
| Etkili Piksel | 640(Y) x 480(D) | |
| Tarama Sistemi | Kademeli | |
| Min. Aydınlatma (TBD) | 0.7Lux (F1.2) | |
| S/N Oranı | 50dB | |
| Video Çıkışı | Kurulum için DIP konektör tipi | |
| LENS | | |
| Lens Türü | Manuel / DC otomatik iris | |
| Montaj Tipi | C / CS | |
| ÇALIŞMA | | |
| Kamera Başlığı | Kapalı / Açık (En fazla 15 karakter görüntülenir) | |
| Gündüz ve Gece | Otomatik (S/W) / Renkli / S/B / Harici S/B | |
| Arka Işık Telifisi | Kapalı / BLC | |
| Kontrast İyileştirme | SSDR (Samsung Süper Dinamik Aralık) (Kapalı / Açık) | |
| Dijital Parazit Azaltma | SSNRIII (2D+3D parazit filtresi) (Kapalı / Açık) | |
| Hareket Algılama | Kapalı / Açık (4 programlanabilir bölge) | |
| Mahremiyet Maskesi | Kapalı / Açık (32 adet 4 noktalı poligon) | |
| Algılama (Kare Tümlleştirme) | Kapalı / Otomatik (2x ~ 60x) | |
| Kazanç Kontrolü | Kapalı / Düşük / Orta / Yüksek | |
| Beyaz Denge | ATW / AWC / Manuel / İç Mekan / Dış Mekan | |
| Elektronik Obtüratör Hızı | Oto / A.FLK / Manuel (60x ~ 1/120000san) | |
| Döndürme / Ayna (Ters) | Kapalı / Açık | |
| Akıllı Video Analizi | Yüz Algılama | |
| Alarm G/Ç | 1 adet Giriş | |
| AĞ | | |
| Ethernet | RJ-45 (10/100BASE-T) | |
| Video Sıkıştırma Formatı | H.264, MJPEG | |
| Çözünürlük | 4 : 3 Mod - 640 x 480 / 320 x 240 / 160 x 120 | |
| Maks. Kare Hızı | Tüm çözünürlüklerde maks. 30fps | |
| Video Kalitesi Ayarı | H.264 : Sıkıştırma seviyesi, Hedef bit hızı seviyesi kontrolü MJPEG : Kalite seviyesi kontrolü | |
| Bit Hızı Kontrol Yöntemi | H.264 : CBR veya VBR, MJPEG : VBR | |
| Akış Özelliği | Çoklu akış (10 profile kadar) | |
| Ses G/Ç | Mikrofon / Hat girişi, Hat çıkışı | |
| Ses Sıkıştırma Formatı | G.711 u-law | |
| Ses İletişimi | Çift yönlü ses | |
| IP | IPv4, IPv6 | |
| Protokol | TCP/IP, UDP/IP, RTP(UDP), RTP(TCP), RTSP, NTP, HTTP, HTTPS, SSL, DHCP, PPPoE FTP, SMTP, ICMP, IGMP, SNMPv1/v2c/v3(MIB-2), ARP, DNS, DDNS, ONVIF | |
| Güvenlik | HTTPS(SSL) Oturum açma kimlik doğrulama, Özel oturum açma kimlik doğrulama IP adresi filtreleme, Kullanıcı erişimi günlüğü, 802.1x kimlik doğrulaması | |
| Akış Yöntemi | Tekli yayın / Çoklu yayın | |
| Maks. Kullanıcı Geçişi | Tekli yayın modunda 5 kullanıcı | |
| Bellek Yuvası | Micro SD/SDHC bellek yuvası | |
| ONVIF Uyumluluğu | Var | |
| Web sayfası Dili | İngilizce, Fransızca, Almanca, İspanyolca, İtalyanca, Çince, Korece, Rusça, Japonca, İsveççe, Danca, Portekizce, Türkçe, Lehçe, Çekçe, Rumence, Sırpça, Hollandaca, Hırvatça, Macarca, Yunanca | |
| Web Viewer | Desteklenen İşletim Sistemi: Windows XP / VISTA / 7, MAC OS Desteklenen Tarayıcı : Internet Explorer 7.0 veya üstü, Firefox, Google Chrome, Apple Safari | |
| Merkezi Yönetim Yazılımı | NET-I viewer | |
| ÇEVRESEL | | |
| Çalışma Sıcaklığı / Nem | -10°C ~ +50°C (+14°F ~ +122°F) / %20 ~ %80 Bağıl Nem | |
| ELEKTRİK | | |
| Giriş Voltajı / Akım | 12V DC / PoE (IEEE802.3af) | |
| Güç Tüketimi | Maks. 5W | |
| MEKANİK | | |
| Renk / Malzeme | Siyah, Gümüş / Alüminyum, Plastik | |
| Boyutlar (GxYxD) | Projeksiyonlar hariç 74.3 x 54.5 x 114.4mm (2.93" x 2.15" x 4.50") | |
| Ağırlık | 190g (0.42 lb) | |

Boyutlar

Birim: mm (inç)



Eco İşareti, Samsung Techwin'in çevre dostu ürünler geliştirme isteğini temsil etmekte ve ürünün AB RoHS Direktifi gereksinimlerini karşıladığını göstermektedir.

Tasarım ve spesifikasyonlar önceden bildirim yapılmadan değiştirilebilir.

■ DAĞITAN



SAMSUNG TECHWIN CO., LTD.

701, Sampyeong-dong, Bundang-gu, Seongnam-si, Gyeonggi-do Korea 463-400
Tel : +82-70-7147-8741-8749, 8752-8760 Fax : +82-31-8018-3745
www.samsungsecurity.com www.samsungcctv.com

SAMSUNG TECHWIN AMERICA Inc.

100 Challenger Rd. Suite 700 Ridgefield Park, NJ 07660
Toll Free : +1-877-213-1222 Direct : +1-201-325-6920
Fax : +1-201-373-0124
www.samsungcctvusa.com

SAMSUNG TECHWIN EUROPE LTD.

Samsung House, 1000 Hillswood Drive, Hillswood Business Park
Chertsey, Surrey, UNITED KINGDOM KT16 0PS
Tel : +44-1932-45-5300 Fax : +44-1932-45-5325

TIANJIN SAMSUNG TECHWIN OPTO-ELECTRONICS CO., LTD.

No.11 Wei 6 Street, Micro-Electronic Industrial Park
Jingang Road, Tianjin, P.R. CHINA 300385
Tel : +86-22-23887788 Fax : +86-22-23887788

