

Ekonomik fiyat-yüksek performans özelliğine sahip 3 Megapiksel Ağ Kamerası



3 Megapiksel Tam HD Ağ Kamerası

SNB-7001

SNB-7001, 3 megapiksel ve 1080p Tam HD çözünürlük özellikleri ile donatılmıştır ve kompakt bir tasarıma ve ekonomik bir fiyata sahiptir. H.264 ve MJPEG sıkıştırma yöntemleri seçimiyle çoklu akış sağlayarak, 30fps(2MP)/20fps(3MP)'ye kadar çeşitli kare hızlarında ve farklı çözünürlükte çoklu konumlara eşzamanlı olarak görüntü aktarma seçeneği sunar. Bu kompakt HD ağ kamerası, ekonomik fiyatlarda yüksek çözünürlüklü video ihtiyacı olan küçük/ev ofisler için çok uygundur.

- Maksimum 3 MP çözünürlük (2048 X 1536)
- Çoklu Akış
- H.264 ve MJPEG çift codec
- Kurcalama Alarmı, Hareket Algılama
- Mahremiyet Maskesi, Akıllı codec (ROI şifreleme)
- Gündüz ve Gece (Yazılım)

3 Megapiksel Tam HD Ağ Kamerası

SNB-7001

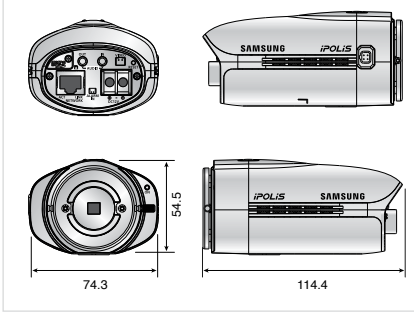


Teknik Özellikler

	SNB-7001N/P
VIDEO	
Görüntüleme Cihazı	1/2.8 inç 3M PS CMOS
Toplam Piksel Sayısı	2,144(Y) x 1,588(D)
Etkin Piksel	2,096(Y) x 1,561(D)
Tarama Sistemi	Kademeli
Min. Aydınlatma	Renkli / S/B : 0.4 Lux (F1.2, 50IRE)
Video Çıkışı	CVBS: 1.0 Vp-p / 75Ω kompozit, 704 x 480(N), 704 x 576(P), kurulum için
YATAY ÇÖZÜNÜRLÜK	
Lens Türü	Manuel / DC otomatik iris
Montaj Tipi	C / CS
ÇALIŞMA	
Kamera Başlığı	Kapalı / Açık (En fazla 15 karakter görüntülenir)
Gündüz ve Gece	(Yazılım) Otomatik / Renkli / S/B
Arka Işık Telifisi	Kapalı / BLC
Dijital Parazit Azaltma	SSNR (Kapalı / Açık)
Hareket Algılama	Kapalı / Açık (4 programlanabilir bölge, 2Mega 20fps, 3Mega 15fps)
Mahremiyet Maskesi	Kapalı / Açık (12 dikdörtgen bölge)
Algılama (Çerçeve Birleştirme)	Kapalı / Otomatik (2x ~ 60x)
Kazanç Kontrolü	Kapalı / Düşük / Orta / Yüksek
Beyaz Ayar	ATW / AWC / Manuel / İç Mekan / Dış Mekan
Elektronik Obtüratör Hızı	Otomatik / A.FLK / Manuel (1/30 ~ 12,000san)
Döndürme / Ayna	Kapalı / Açık
Akıllı Video Analizi	Kurcalama (3M 15fps, 2M 20fps, 3M 15fps)
Alarm I/O	1 adet Giriş
AĞ	
Ethernet	RJ-45 (10/100BASE-T)
Video Sıkıştırma Biçimi	H.264, MJPEG
Çözünürlük	
<3M Modu>	2048x1536, 1920x1080P(Full HD), 1600x1200, 1280x1024, 1280x960, 1280x720P(HD), 1024x768, 800x600, 800x450
<2M Modu>	1920x1080P(Full HD), 1280x1024, 1280x960, 1280x720P(HD), 1024x768, 800x600, 800x450, 640x480, 640x360
<3M Modu>	H.264 : Tüm çözünürlüklerde maks. 20fps MJPEG : 800x600 ~ 320x180 - 20 fps / 1280x1024 ~ 1920x1080 - 15 fps / 2048x1536 - 10 fps
Maks. Kare Hızı	<2M Modu> H.264 : Tüm çözünürlüklerde maks. 30fps (WDR açık olduğunda, Maks. kare hızı Maks. 15fps'tir) MJPEG : 800x600 ~ 320x180 - 30 fps / 1280x1024 ~ 1920x1080 : 15 fps
Akıllı Codec	Var (Alan Bazlı Yöntem)
Video Kalite Ayarı	H.264 : Sıkıştırma seviyesi, Hedef bit hızı seviyesi kontrolü, MPEG: Kalite seviyesi kontrolü
Bit Hızı Kontrol Yöntemi	H.264 : CBR VEYA VBR, MJPEG: VBR
Akış Kapasitesi	Çoklu akış (5 Profile Kadar)
IP	IPv4, IPv6
Protokol	TCP/IP, UDP/IP, RTP(UDP), RTP(TCP), RTSP, NTP, HTTP, HTTPS, SSL, DHCP, PPPoE, FTP, SMTP, ICMP, IGMP
QoS	Açık/Kapalı
Güvenlik	HTTPS(SSL) Oturum açma kimlik doğrulama, Özet oturum açma kimlik doğrulama, IP adresi filtreleme, Kullanıcı erişimi günlüğü, 802.1x kimlik doğrulama
Akış Yöntemi	Tekli yayın / Çoklu yayın
Maks. Kullanıcı Erişimi	Tekli yayın modunda 10 kullanıcı
ONVIF Uyumluluğu	Var
Web sayfası Dili	İngilizce, Fransızca, Almanca, İspanyolca, İtalyanca, Çince, Korece, Rusça, Japonca, İsveççe, Danca, Portekizce, Türkçe, Lehçe, Çekçe, Rumence, Sırpça, Hollandaca, Hırvatça, Macarca, Yunanca, Norveç, Finlandiya
Web Görüntüleyici	Desteklenen OS : Windows XP / VISTA / 7, MAC OS 10.7 veya üzeri Desteklenen Tarayıcı: Internet Explorer 7.0 veya üzeri, Firefox 9 veya üzeri, Google Chrome 15 veya üzeri, Apple Safari 5.1 veya üzeri
Merkezi Yönetim Yazılımı	NET-i viewer (NET-i görüntüleyicisi)
ÇEVRESEL	
Çalışma Sıcaklığı / Nem	-10°C ~ +50°C (+14°F ~ +122°F) / %90 Bağıl Nem
Saklama Sıcaklığı / Nem	-30°C ~ +60°C / %90'dan az Bağıl Nem
ELEKTRİK	
Giriş Voltajı	12V DC, PoE (IEEE802.3af)
Güç Tüketimi	Maks. 3.7W (DC 12V), Maks. 4.3W (PoE)
MEKANİK	
Renk / Malzeme	Siyah, Gümüş/ Alüminyum, Plastik
Boyutlar (GxYxD)	74.3 x 55.3 x 114.3mm (2.93" x 2.18" x 4.50")
Ağırlık	170g (0.37 lb)

Boyutlar

Birim: mm (inç)



Mevcut Lensler / Aksesuarlar (İsteğe Bağlı)



Şunlarla kullanın:



Eco işareti, Samsung Techwin'in çevre dostu ürünler geliştirme isteğini temsil etmekte ve ürünün AB RoHS Direktifi gereksinimlerini karşıladığını göstermektedir.

Tasarım ve spesifikasyonlar önceden bildirim yapılmadan değiştirilebilir.



SAMSUNG TECHWIN CO., LTD.

701, Sampyeong-dong, Bundang-gu, Seongnam-si, Gyeonggi-do Korea 463-400
Tel : +82-70-7147-8741-8749, 8752-8760 Fax : +82-31-8018-3745
www.samsungsecurity.com www.samsungcctv.com

SAMSUNG TECHWIN AMERICA Inc.

100 Challenger Rd. Suite 700 Ridgely Park, NJ 07660
Toll Free : +1-877-213-1222 Direct : +1-201-325-6920
Fax : +1-201-373-0124
www.samsungcctvusa.com

SAMSUNG TECHWIN EUROPE LTD.

Samsung House, 1000 Hillwood Drive, Hillwood Business Park
Chertsey, Surrey, UNITED KINGDOM KT16 0PS
Tel : +44-1932-45-5300 Fax : +44-1932-45-5325

TIANJIN SAMSUNG TECHWIN OPTO-ELECTRONICS CO., LTD.

No.11 Wei 6 Street, Micro-Electronic Industrial Park
Jingang Road, Tianjin, P.R. CHINA 300385
Tel : +86-22-23887788 Fax : +86-22-23887788

DAĞITAN

