

# Profesyoneller için Akıllı Seçim



## SND-6084

### 2MP 1080p Full HD Ağ Dome Kamerası

- Maks. 2M (1920x1080) çözünürlük, 1080p Full HD desteği
- 1080p'de 60 kare/sn Full HD
- Simple Focus
- 3 ~ 8,5 mm (2.8 x) Değişken odaklı lens
- Gündüz ve Gece (ICR), Gelişmiş DIS, DeFog
- WDR (100dB, 2MP'de 30 kare/sn)
- Dahili SD/SDHC/SDXC bellek yuvası
- Multiple cropping

SNB-6084, Samsung Techwin WiseNetIII ağ modellerinden bir kameradır ve 2 megapiksel 1080p yüksek çözünürlüklü görüntülerle Samsung'un en gelişmiş özelliklerine sahiptir. Üstün özellikleri arasında 2 megapiksel 1080p'de 30 kare/sn ileten 100dB WDR, az aydınlatmalı ortamlarda net görüntüler yaratan 0,1 lükse kadar (F1.2, 50IRE, renkli) düşük aydınlatma performansı, kolay netlik kontrolü sağlayan dahili motorize değişken odaklı lens yer alır. Kötü ortam koşullarının zorluklarıyla mücadele eden gelişmiş özellikler ve yeni teknolojilerle, SNB-6084 profesyonel güvenliğe ihtiyacı olan pazar ihtiyacını karşılar.



## Teknik Özellikler

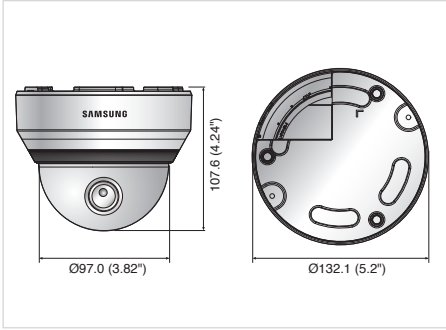
SND-6084N/P	
<b>VIDEO</b>	
Görüntüleme Cihazı	1/2.8" PS Exmor 2.38M CMOS
Toplam Piksel Sayısı	1,952 (Y) x 1,116 (D)
Etkin Piksel	1,944 (Y) x 1,104 (D)
Tarama Sistemi	Kademeli
Min. Aydınlatma	Renkli : 0,1 Lüks (F1.2, 50IRE), 0,0017 Lüks (30 kare/sn 2sn, 50IRE)
S/N Oranı	50dB
Video Çıkışı	CVBS : 1.0 Vp-p / 75Ω kompozit, 704 x 480(N), 704 x 576(P), DIP konektör tipi kurulum için kurulum için
<b>LENS</b>	
Odak Uzunluğu (Zoom Oranı)	3 ~ 8,5 mm (2,8x) motorize değişken odaklı
Maks Diyafram Açıklığı Oranı	F1.2
Açısal Görüntüleme Alanı	Y : 105.5°(Geniş) ~ 37.1°(Tele) / D : 57.5°(Geniş) ~ 21.0°(Tele)
Min. Nesne Mesafesi	0.5m (1.64ft)
Odak Kontrolü	Simple focus (Motorize Değişken odaklı) / Manuel Ağ üzerinde uzaktan kontrol, Düşme kontrolü (Manuel, Basit Odak)
Lenz Türü	DC Otomatik Iris
Montaj Tipi	Karta takılan tip
<b>PAN/TILT /DÖNDÜR</b>	
Pan / Tilt / Döndür Aralığı	0° ~ 354° / 0° ~ 67° / 0° ~ 355°
<b>OPERASYONEL</b>	
Kamera Başlığı	Kapalı / Açık (En fazla 45 karakter görüntülenir)
Gündüz ve Gece	Otomatik (ICR) / Renkli / S/B / Harici / Takvim
Arka Işık Telafisi	Kapalı / BLC
Geniş Dinamik Aralık (WDR)	100dB
Kontrast İyileştirme	SSDR (Samsung Süper Dinamik Aralık) (Kapalı / Açık)
Dijital Parazit Azaltma	SSNRll (2D+3D parazit filtresi) (Kapalı / Açık)
Dijital Görüntü Sabitleme	Kapalı / Açık
DeFog	Kapalı / Otomatik / Manuel
Hareket Algılama	Kapalı / Açık (4x 4 noktalı poligon bölge)
Mahremiyet Maskesi	Kapalı / Açık (4 poligon noktalı 32 bölge)
Kazanç Kontrolü	Kapalı / Düşük / Orta / Yüksek
Beyaz Ayarı	ATW / AWC / Manuel / İç Mekan / Dış Mekan
Elektronik Obtüratör Hızı	Minimum / Maksimum / Kırpışma Önleme (2 ~ 1/12,000sn)
Döndürme / Ayna	Kapalı / Açık
Akıllı Video Analizi	Kurcalama, Sanal Çizgi, Girme/Çıkma, Görünme/Kaybolma, Ses Algılama, Meta Veri ile Yüz Algılama
Alarm I/O	Giriş x1 / Çıkış x1
Alarm Tetikleme	Hareket algılama, Ses algılama, Yüz algılama, Video analitiği, Alarm girişi, Ağ bağlantısı kesilmesi
Alarm olaylar	FTP ve E-posta üzerinden dosya yükleme, E-posta ile bildirim, TCP ve HTTP, Ağ bağlantısı kesildiğinde Yerel depolama (SD/SDHC/SDXC) kaydı ve Olay (Alarm tetikleyicileri), Harici Çıkış
<b>AĞ</b>	
Ethernet	RJ-45 (10/100BASE-T)
Video Sıkıştırma Biçimi	H.264 (MPEG-4 Bölüm 10/AVC), MJPEG
Çözünürlük	1920 x 1080, 1280 x 1024, 1280 x 960, 1280 x 720, 1024 x 768, 800 x 600, 800 x 450, 640 x 480, 640 x 360, 320 x 240, 320 x 180
Maks. Kare Hızı	H.264 : Tüm çözünürlüklerde maks. 60fps MJPEG : 1920 x , 1280 x 1024, 1280 x 960, 1280 x 720, 1024 x 768 : maks. 15fps 800 x 600, 800 x 450, 640 x 480, 640 x 360, 320 x 240, 320 x 180 : maks. 30fps
Video Kalite Ayarı	H.264 : Sıkıştırma seviyesi, Hedef bit hızı seviyesi kontrolü, MPEG: Kalite seviyesi kontrolü
Bit Hızı Kontrol Yöntemi	H.264 : CBR or VBR / MJPEG : VBR
Akış Kapasitesi	Çoklu akış (10 Profile Kadar)
Ses G/Ç	Mik (Hat)-girişi kullanıcı arayüzü üzerinden seçilebilir, Hat çıkışı (Mono, 1Vrms), 2,5 VDC(4mA) 2K Ohm gücünde
Ses Sıkıştırma Formatı	G.711 u-law / G.726 seçilebilir, G.726 (ADPCM) 8KHz, G.711 8KHz G.726 : 16Kbps, 24Kbps, 32Kbps, 40Kbps
Ses İletişimi	İki yönlü ses
IP	IPv4, IPv6
Protokol	TCP/IP, UDP/IP, RTP(UDP), RTP(TCP), RTCP,RTSP, NTP, HTTP, HTTPS, SSL, DHCP, PPPoE, FTP, SMTP, ICMP, IGMP, SNMPv1/v2c/v3(MIB-2), ARP, DNS, DDNS, QoS, PIM-SM, UPnP, Bonjour
Güvenlik	HTTPS/SSL oturum açma kimlik doğrulama, Özel oturum açma kimlik doğrulama, IP adresi filtreleme, Kullanıcı erişimi günlüğü, 802.1X doğrulama
Akış Yöntemi	Unicast / Multicast
Maks. Kullanıcı Erişimi	Unicast modunda 15 kullanıcı
Bellek Yuvası	Mikro SD/SDHC/SDXC SD/SDHC/SDXC bellek kartında kayıtlı hareketli görüntüler indirilebilir.
Uygulama Programlama Arayüzü	ONVIF profil S, HTTP API v2.0, S/NP 1.2
Web sayfası Dili	İngilizce, Fransızca, Almanca, İspanyolca, İtalyanca, Çince, Korece, Rusça, Japonca, İsveç Dili, Danca, Portekizce, Türkçe Lehçe, Çekçe, Romanca, Sırpça, Hollandaca, Hırvatça, Macarca, Yunanca, Fince
Web Görüntüleyici	Desteklenen İşletim Sistemi: Windows XP / VISTA / 7 / 8, MAC OS X 10.7 Desteklenen Tarayıcı : Microsoft Internet Explorer(Sür. 7~10), Mozilla Firefox(Sür. 9~19), Google Chrome(Sür. 15~25), Apple Safari(Sür. 6.0.2(Yalnızca Mac OS X 10.8, 10.7), 5.1.7) * Yalnızca Mac OS X
Merkezi Yönetim Yazılımı	SmartViewer 4.0
<b>ÇEVRESEL</b>	
Çalışma Sıcaklığı / Nem	-10°C ~ +55°C (+14°F ~ +131°F) / %90 altı Bağıl Nem
Depolama Sıcaklığı / Nem	-30°C ~ +60°C (-22°F ~ +140°F) / %90 altı Bağıl Nem
<b>ELEKTRİK</b>	
Giriş Voltajı / Akım	12V DC, PoE (IEEE802.3af sınıf3)
Güç Tüketimi	Maks. 9.0W (12V DC), Maks. 11.0W (PoE, Sınıf3)
<b>MEKANİK</b>	
Renk / Malzeme	Fil dışı/Plastik
Boyutlar (GxY)	Ø132.1 x 107.6mm (Ø5.2" x 4.24")
Ağırlık	505g (1.11 lb)

\* Bir SD belleğe kaydedilen veriler, elektrik kesintisi, mekanik şok, bellek kartının çıkarılması veya diğer işlemler sırasında kaybolabilir veya hasar görebilir. Veri kaybı veya hasarı aynı zamanda, çalışma koşullarına göre değişkenlik gösteren kart kullanım ömrü bittiğinde de meydana gelebilir. (Pasif hasarlar da dahil olmak üzere) hasara karşı herhangisi bir güvence verilmaz.

Tasarım ve spesifikasyonlar önceden bildirim yapılmadan değiştirilebilir.

## Boyutlar

Birim: mm (inç)



**Eco işareti**, Samsung Techwin'in çevre dostu ürünler geliştirme isteğini temsil etmekte ve ürünün AB RoHS Direktifi gereksinimlerini karşıladığını göstermektedir.