

Kademeli Teknoloji Gelişmiş Kameralar



3 Megapiksel Tam HD Ağ Dome Kamerası

SND-7082/7082F

SND-7082, 3 megapiksel Tam HD çözünürlüğe sahip gelişmiş izleme çözümleri için tasarlanmıştır. SNB-7002'ün kademeli teknolojileri yüksek kontrastlı sahnelerde üst düzey görüntüler sağlamak için gelişmiş WDR (Geniş Dinamik Aralık), renkli ve S/B modları arasında geçiş yaparken görüntü kalitesini iyileştirmek için Basit Odak içerir. SSSR (Samsung Süper Dinamik Aralık), renk üretimini ve çözünürlüğü geliştirir ve sinyal sesini azaltır. Ek işlevler; yüz algılama (bir görüntüde yüzlere öncelik verme), ses algılama (kameranın görüntü alanının ötesindeki olayları sisteme bildirme), ROI-İlgili Bölge (kameranın görüntü alanı içindeki kritik alanları ön plana çıkarma) ve karanlıkta üst düzey görüntüler için Gerçek Gündüz/Gece işlevlerini içerir.

- Maks. 3M (2048 x 1536), 16 : 9 Tam HD (1080p) çözünürlük
- H.264 ve MJPEG çift codec
- 3 ~ 8.5mm (2.8x) motorlu değişken odaklı lens
- Basit Odak
- Gelişmiş WDR (96dB) / 2MP WDR'de 30fps
- Yüz Algılama, Ses Algılaması
- UPnP (Otomatik Bağlantı Noktası İletimi)

3 Megapiksel Tam HD Ağ Dome Kamerası

SND-7082/7082F



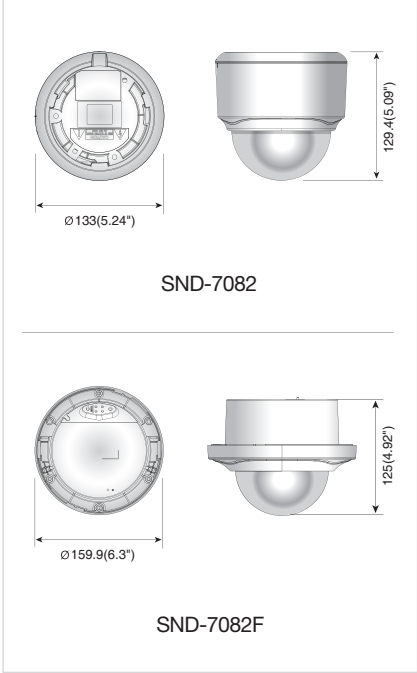
Teknik Özellikler

SND-7082(F)N/P

| | |
|--------------------------------|------------------------------------------------------------------------------------------------------------------------------------------------------------------------------------------------------------------|
| VIDEO | |
| Görüntüleme Cihazı | 1/3inç 3.1M PS CMOS |
| Toplam Piksel Sayısı | 2,064 (Y) x 1,578 (D) |
| Etkin Piksel | 2,052 (Y) x 1,536 (D) |
| Tarama Sistemi | Kademeli |
| Min. Aydınlatma | Renkli: 0.7 Lux (F1.2, 50IRE), 0.011 Lux (Algılama 60x) S/B : 0.07 Lux (F1.2, 50IRE), 0.001 Lux (Algılama 60x) |
| S/N Oranı | 50dB |
| Video Çıkışı | CVBS : Kurulum için 1.0 Vp-p / 75Ω kompozit, 704 x 480(N), 704 x 576(P) |
| LENS | |
| Odak Uzunluğu (Zoom Oranı) | 3 ~ 8.5mm (2.8x) Motorlu değişken odaklı |
| Maks. Diyafram Açıklık Oranı | F1.2 |
| Açısal Görüş Alanı | Y : 87.3° (Geniş) ~ 31.2° (Tele), D : 64.5° (Geniş) ~ 23.4° (Tele) |
| Min. Nesne Mesafesi | 0,5m (1.64ft) |
| Odak Kontrolü | Manuel, Basit odak, Gündüz ve Gece |
| Lens Türü | DC otomatik iris |
| Montaj Tipi | Yuvaya montaj |
| PAN / EĞİM / DÖNDÜRME | |
| Pan Aralığı | 0° ~ 355° |
| Eğim Aralığı | 0° ~ 90° |
| Döndürme Aralığı | 0° ~ 355° |
| ÇALIŞMA | |
| Kamera Başlığı | Kapalı / Açık (En fazla 15 karakter görüntülenir) |
| Gündüz ve Gece | Otomatik (ICR) / Renkli / S/B / Harici |
| Arka Işık Telifisi | Kapalı / BLC / HLC |
| Geniş Dinamik Aralık | Kapalı / Açık (96dB) 3M Modu : 20fps, 2M Modu : 30fps |
| Kontrast İyileştirme | SSDR (Samsung Süper Dinamik Aralık) (Kapalı / Açık) |
| Dijital Parazit Azaltma | SSNRILL (2D+3D parazit filtresi) (Kapalı / Açık) |
| Hareket Algılama | Kapalı / Açık (4 dikdörtgen bölge) |
| Mahremiyet Maskesi | Kapalı / Açık (1 adet 4 noktalı poligon + 16 adet dikdörtgen bölge) |
| Algılama (Çerçeve Birleştirme) | Kapalı / Otomatik (2x ~ 60x) |
| Kazanç Kontrolü | Kapalı / Düşük / Orta / Yüksek |
| Beyaz Ayarı | ATW / AWC / Manuel / İç Mekan / Dış Mekan |
| Elektronik Obtüratör Hızı | Otomatik / A.FLK / Manuel (1/30 ~ 1/12,000sn.) |
| Döndürme / Ayna | Kapalı / Açık |
| Akıllı Video Analizi | Ses algılaması, Yüz algılaması, Kurcalama, Sanal hat, Giriş/Çıkış, Görünme/Kaybolma |
| Alarm I/O | Dijital 1/1 |
| Alarm Tetikleme | Hareket algılama, Video analizi, Sensör girişi |
| Alarm olaylar | FTP, E-Posta yoluyla dosya yükleme / E-Posta yoluyla bildirim, TCP / Ağ bağlantısı kesildiğinde yerel depolama (SD/SDHC) kaydı / Harici çıkış |
| AĞ | |
| Ethernet | RJ-45 (10/100BASE-T) |
| Video Sıkıştırma Biçimi | H.264 (MPEG-4 Bölüm 10/AVC), MJPEG |
| Çözünürlük | |
| 3M Modu - | 2048 x 1536 / 1920 x 1080 / 1600 x 1200 / 1280 x 1024 / 1280 x 960 / 1280 x 720 / 1024 x 768 / 800 x 600 / 800 x 450 / 640 x 480 / 640 x 360 / 320 x 240 / 320 x 180 |
| 2M Modu - | 1920 x 1080 / 1280 x 1024 / 1280 x 960 / 1280 x 720 / 1024 x 768 / 800 x 600 / 800 x 450 / 640 x 480 / 640 x 360 / 320 x 240 / 320 x 180 |
| Maks. Kare Hızı | |
| 3M Modu - | H.264 : Tüm çözünürlüklerde maks. 20fps MJPEG : 800 x 600 ~ 320 x 180 - 20 fps |
| 2M Modu - | H.264 : Tüm çözünürlüklerde maks. 30fps MJPEG : 800 x 600 ~ 320 x 180 - 30 fps |
| Akıllı Codec | Var (Alan Bazlı Yöntem) |
| Video Kalite Ayarı | H.264 : Sıkıştırma seviyesi, Hedef bit hızı seviyesi kontrolü, MPEG: Kalite seviyesi kontrolü |
| Bit Hızı Kontrol Yöntemi | H.264 : CBR or VBR / MJPEG : VBR |
| Akış Kapasitesi | Çoklu akış (6 Profile Kadar) |
| Ses G/Ç | Mikrofon / Hat girişi, Hat çıkışı |
| Ses Sıkıştırma Formatı | G.711 u-law, G.726 (16Kbps, 24Kbps, 32Kbps, 40Kbps) |
| Ses İletişimi | Çift yönlü |
| IP | IPv4, IPv6 |
| Protokol | TCP/IP, UDP/IP, RTP (UDP), RTP (TCP), RTSP, NTP, HTTP, HTTPS, SSL, DHCP, PPPoE, FTP, SMTP, ICMP, IGMP, SNMPv1/ v2c / v3 (MIB-2), ARP, DNS, DDNS, QoS, UPnP |
| Güvenlik | HTTPS/SSL oturum açma kimlik doğrulama, Özel oturum açma kimlik doğrulama, IP adresi filtreleme, Kullanıcı erişimi günlüğü, 802.1X doğrulama |
| Akış Yöntemi | Tekli yayın / Çoklu yayın |
| Maks. Kullanıcı Erişimi | Tekli yayın modunda 10 kullanıcı |
| Bellek Yuvası | SD/SDHC bellek yuvası |
| ONVIF Uyumluluğu | Var |
| Web sayfası Dili | İngilizce, Fransızca, Almanca, İspanyolca, İtalyanca, Çince, Korece, Rusça, Japonca, İsveççe, Danca, Portekizce, Türkçe, Lehçe, Çekçe, Rumence, Sırpça, Hollandaca, Hırvatça, Macarca, Yunanca |
| Web Görüntüleyici | Desteklenen İşletim Sistemi : Windows XP / VISTA / 7, MAC OS X 10.7 veya üzeri Desteklenen Tarayıcı : Internet explorer 7.0 veya üzeri, Firefox 9.0 veya üzeri, Chrome 15.0 veya üzeri, Safari 5.1 veya üzeri |
| Merkezi Yönetim Yazılımı | NET-i viewer |
| ÇEVRESEL | |
| Çalışma Sıcaklığı / Nem | -10°C ~ +55°C (+14°F ~ +131°F) / %20 ~ %80 Bağıl Nem |
| ELEKTRİK | |
| Giriş Voltajı / Akım | DC 12V, PoE (IEEE802.3af) |
| Güç Tüketimi | Maks. 9.0W (DC 12V, PoE (sınıf 3)) |
| MEKANİK | |
| Renk / Malzeme | Çövde: Fildisi / Plastik |
| Boyutlar (GxY) | SND-7082 : Ø133 x 129.4 mm (Ø5.24 inç x 5.09 inç) / SND-7082F : Ø159.9 x 125 mm (Ø6.3 inç x 4.92 inç) (Sıva altı montaj tipi) |
| Ağırlık | SND-7082 : 635g (1.41lb) / SND-7082F : 700g (1.54lb) |

Boyutlar

Birim: mm (inç)



SND-7082

SND-7082F



Eco işareti, Samsung Techwin'in çevre dostu ürünler geliştirme isteğini temsil etmekte ve ürünün AB RoHS Direktifi gereksinimlerini karşıladığını göstermektedir.

Tasarım ve spesifikasyonlar önceden bildirim yapılmadan değiştirilebilir.

SAMSUNG TECHWIN CO., LTD.

701, Sampyeong-dong, Bundang-gu, Seongnam-si, Gyeonggi-do Korea 463-400
Tel : +82-70-7147-8741-8749, 8752-8760 Fax : +82-31-8018-3745
www.samsungsecurity.com www.samsungcctv.com

SAMSUNG TECHWIN AMERICA Inc.

100 Challenger Rd. Suite 700 Ridgeland Park, NJ 07660
Toll Free : +1-877-213-1222 Direct : +1-201-325-6920
Fax : +1-201-373-0124
www.samsungcctvusa.com

SAMSUNG TECHWIN EUROPE LTD.

Chertsey House, 1000 Hillwood Drive, Hillwood Business Park
Chertsey, Surrey, UNITED KINGDOM KT16 0PS
Tel : +44-1932-45-5300 Fax : +44-1932-45-5325

TIANJIN SAMSUNG TECHWIN OPTO-ELECTRONICS CO., LTD.

No.11 Wei 6 Street, Micro-Electronic Industrial Park
Jingang Road, Tianjin, P.R. CHINA 300385
Tel : +86-22-23887788 Fax : +86-22-23887788

DAĞITAN

