

Karanlıkta Ağ İzleme

1.3 Megapiksel IR Ağ Kamerası



1.3 Megapiksel HD Hava Koşullarına Dayanıklı Ağ IR Kamerası

SNO-5080R

SNO-5080R, CIF (320 x 240) değerinden 16:9 format 720p Yüksek Çözünürlüğe kadar çok sayıda çözünürlüğü tam 1.3 megapiksel (1280 x 1024) değerine kadar görüntüleyebilen yüksek performanslı bir HD 1.3 megapiksel ağ kamerasıdır. 31 IR LED ile donatılmış SNO-5080R, 0Lux karanlıkta 30m görüş ile mükemmel gece izleme çözümü sağlar.

Tam ONVIF uyumluluğu, diğer ağ ekipmanları ile birlikte çalışmasını kolaylaştırır. Buna ilaveten, entegre güneşlik ile IP66'ya orantılıdır ve istenen görüş alanının her an elde edilebilmesi için kameranın duvar, yüzey veya tavan montajı ile kurulmasını sağlayan bir montaj kelepçesi ile beraber verilmektedir.

- Maks. 1.3M (1280 x 1024) çözünürlük
- 16:9 HD (720p) destekler
- 0Lux'de 30m izleme mesafesi
- Dahili 2.8 ~ 10mm (3.6X) Değişken odaklı mega lens
- H.264 / MPEG-4 / MJPEG çoklu codec
- PoE, IP66

1.3 Megapiksel HD Hava Koşullarına Dayanıklı Ağ IR Kamerası

SNO-5080R



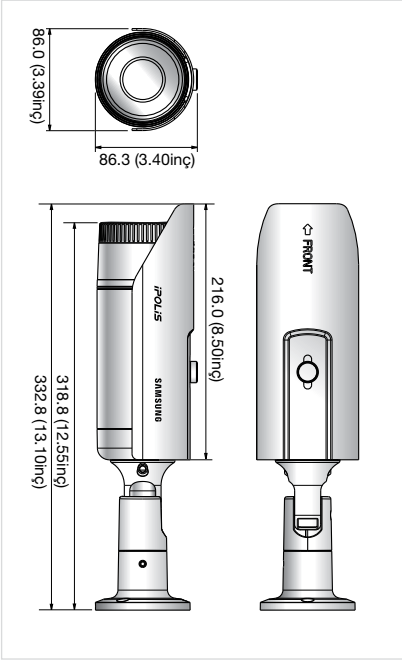
Teknik Özellikler

SNO-5080RN/P

VIDEO	
Görüntüleme Cihazı	1/3 inç 1.3M PS CMOS
Toplam Piksel Sayısı	1,384(Y) x 1,076(D)
Etkin Piksel	1,329(Y) x 1,049(D)
Tarama Sistemi	Kademeli
Min. Aydınlatma (TBD)	Renkli: 0.3 Lux (F1.2, 50IRE), 0.005 Lux (Duy-artış 60X) S/B : 0Lux (F1.2, 50IRE, IR LED AÇIK)
S/N Oranı	50dB
Video Çıkışı	DIP konektör türü, 704x480(N), 704x576(P), kurulum için
MERCEK	
Odak Uzunluğu (Zoom Oranı)	2.8 ~ 10 mm (3.6X) Değişken odaklı
Maks. Diyafram Açıklığı Oranı	F1.2
Açısal Görüş Alanı	Y: 94.6°(Geniş) ~ 28.8°(Tele), D: 68.4°(Geniş) ~ 21.6°(Tele)
Odak Kontrolü	Manuel
Mercek Tipi	DC Otomatik İris
Montaj Tipi	Yuvaya montaj
ÇALIŞMA	
IR LED'i	31 ea
Görüntülenebilir uzunluk	30m
Kamera Başlığı	Kapalı / Açık (En fazla 15 karakter görüntülenir)
Gündüz ve Gece	Otomatik (ICR) / Renkli / B/W
Arka Işık Telifisi	Kapalı / BLC / HLC
Kontrast İyileştirme	SSDR (Samsung Süper Dinamik Aralık) (Kapalı / Açık)
Dijital Parazit Azaltma	SSNRlll (2D+3D parazit filtresi) (Kapalı / Açık)
Hareket Algılama	Off / On (4 programmable zones)
Mahremiyet Maskesi	Kapalı / Açık (12 programlanabilir bölge)
Algılama (Çerçeve Birleştirme)	Kapalı / Otomatik (2x ~ 60x)
Kazanç Kontrolü	Kapalı / Düşük / Orta / Yüksek / Manuel
Beyaz Ayarı	ATW / AWC / Manuel / İç Mekan / Dış Mekan
Elektronik Obtüratör Hızı	Oto / A.FLK / Manuel (1/30 ~ 30.000 sarı)
Döndürme / Ayna	Kapalı / Açık
Akıllı Video Analiz	Sahne Değişikliği, Sanal Hat, Giriş/Çıkış, Görünme/Kaybolma
Alarm I/O	1 adet Giriş / 1 adet Çıkış (Röle)
AG	
Ethernet	RJ-45 (10/100BASE-T)
Video Compression Format	H.264, MPEG4, MJPEG
Çözünürlük	1280 x 1024, 1280 x 720P(HD), 1024 x 768, 800 x 600, 640 x 480, 320 x 240
Maks. Kare Hızı	22fps (1280x1024), 30fps (720P HD)
Video Kalite Ayarı	H.264 / MPEG4 : Sıkıştırma seviyesi, Hedef bit hızı seviyesi kontrolü, MPEG : Kalite seviyesi kontrolü
Bit Hızı Kontrol Yöntemi	H.264 / MPEG4 : CBR veya VBR, MJPEG: VBR
Akış Kapasitesi	Çoklu akış (10 profile kadar)
IP	IPv4, IPv6
Protokol	TCP/IP, UDP/IP, RTP(UDP), RTP(TCP), RTSP, NTP, HTTP, HTTPS, SSL, DHCP, PPPoE, FTP, SMTP, ICMP, IGMP, SNMPv1/v2c/v3(MIB-2), ARP, DNS, DDNS
Güvenlik	HTTPS/SSL Oturum açma kimlik doğrulama, Özet oturum açma kimlik doğrulama, IP adresi filtreleme, Kullanıcı erişimi günlüğü
Akış Yöntemi	Unicast / Multicast
Maks. Kullanıcı Erişimi	Tekli yayın modunda 10 kullanıcı
ONVIF Uyumluluğu	Var
Web Sayfası Dili	İngilizce, Fransızca, Almanca, İspanyolca, İtalyanca, Çince, Korece, Rusça, Japonca, İsveççe, Danca, Portekizce, Türkçe, Lehçe, Çekçe, Rumence, Sırpça, Felemenkçe, Hırvatça, Macarca, Yunanca
Web Görüntüleyici	Desteklenen İşletim Sistemi : Windows XP / VISTA / 7, MAC OS
Merkezi Yönetim Yazılımı	Desteklenen Tarayıcı : Internet Explorer 6.0 veya üstü, Firefox, Google Chrome, Apple Safari
NET-i viewer (NET-i görüntüleyicisi)	NET-i viewer (NET-i görüntüleyicisi)
ÇEVRESEL	
Çalışma Sıcaklığı / Nem	-10°C ~ +50°C (+14°F ~ +122°F) / %90'dan az Bağıl Nem
Giriş Koruması	IP66 Sınıfı (Su geçirmez)
ELECTRICAL	
Giriş Voltajı/Akım	12V DC, 24V AC, PoE (IEEE802.3af)
Güç Tüketimi	Maks. 11W
MEKANİK	
Renk / Malzeme	Koyu gri / Metal
Boyutlar (GxYxD)	86.0 x 86.3 x 332.8mm (3.39inç x 3.40inç x 13.10inç)
Ağırlık	1.3Kg

Boyutlar

Birim: mm (inç)



Eco işareti, Samsung Techwin'in çevre dostu ürünler geliştirme isteğini temsil etmekte ve ürünün AB RoHS Direktifi gereksinimlerini karşıladığını göstermektedir.

Tasarım ve spesifikasyonlar önceden bildirim yapılmadan değiştirilebilir.



SAMSUNG TECHWIN CO., LTD.

701, Sampyeong-dong, Bundang-gu, Seongnam-si, Gyeonggi-do Korea 463-400
Tel : +82-70-7147-8741-8749, 8752-8760 Fax : +82-31-8018-3745
www.samsungsecurity.com www.samsungcctv.com

SAMSUNG TECHWIN AMERICA INC.

100 Challenger Rd. Suite 700 Ridgefield Park, NJ 07660
Toll Free : +1-877-213-1222 Direct : +1-201-325-6920
Fax : +1-201-373-0124
www.samsungcctvusa.com

SAMSUNG TECHWIN EUROPE LTD.

Samsung House, 1000 Hillswood Drive, Hillswood Business Park
Chertsey, Surrey, UNITED KINGDOM KT16 0PS
Tel : +44-1932-45-5300 Fax : +44-1932-45-5325

TIANJIN SAMSUNG TECHWIN OPTO-ELECTRONICS CO., LTD.

No.11 Wei 6 Street, Micro-Electronic Industrial Park
Jingang Road, Tianjin, P.R. CHINA 300385
Tel : +86-22-23887788 Fax : +86-22-23887788

■ DAĞITAN

