

Profesyoneller için Akıllı Seçim



SNO-6084R

2MP 1080p Full HD Su Geçirmez Ağ IR Kamerası

- Maks. 2M (1920x1080) çözünürlük, 1080p Tam HD desteği
- 1080p'de 60 kare/sn Tam HD
- Basit Odak, P-iris
- 3 ~ 8,5 mm (2.8 x) Değişken odaklı lens
- Gündüz ve Gece (ICR), Geliştirilmiş DIS, Bulanıklık Giderme
- WDR (100dB, 2MP'de 30 kare/sn)
- Dahili SD/SDHC/SDXC bellek yuvası
- Çok kırpmalı akış, IP66, IK10

SNO-6084R, Samsung Techwin WiseNetIII ağ modellerinden bir kameradır ve 2 megapiksel 1080p yüksek çözünürlüklü görüntülerle Samsung'un en gelişmiş özelliklere sahiptir. Üst düzey özellikleri arasında, 2 megapiksel 1080p'de 30 kare/sn sağlayan 100dB WDR, 0 lüks karanlığında bile net görüntüler oluşturan dahili IR KED ışıklar ve kolay odak kontrolü sağlayan motorize değişken odaklı lens yer alır. Kötü ortam koşullarının zorluklarıyla mücadele eden geliştirilmiş özellikler ve yeni teknolojilerle, SNO-6084R profesyonel güvenliğe ihtiyacı olan pazar ihtiyacını karşılar. IP66 sınıfı kamera entegre güneşlik ve gerekli görüş alanının her zaman elde edilebilmesi için kameranın ister duvara, ister yüzeye veya isterse tavana monte edilmesine imkan veren bir montaj braketine sahiptir.

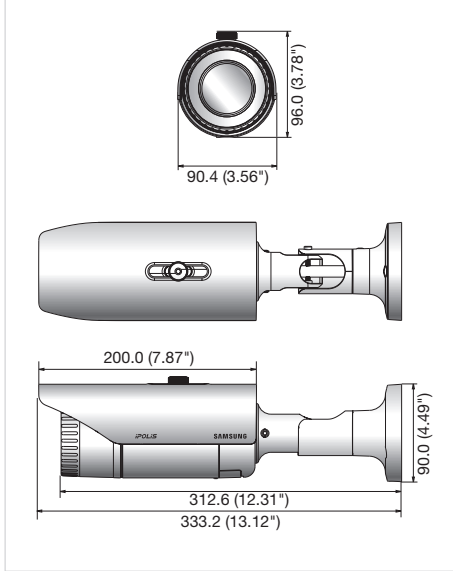


Teknik Özellikler

SNO-6084RN/P	
VIDEO	
Görüntüleme Cihazı	1/2.8" PS Exmor 2,38M CMOS
Toplam Pikseller	1,952(H) x 1,116(V)
Etkin Pikseller	1,944(H) x 1,104(V)
Tarama Sistemi	Aşamalı
Min. Aydınlatma S / N Oranı	Renkli : 0.1 Lüks (1/30 sn, F1.2, 50IRE), 0.0017 Lüks (2 sn, F1.2, 50IRE), S/B : 0 Lüks (IR LED açık)
Video Çıkışı	50dB CVBS : 1.0 Vp-p / 75Ω kompozit, 704 x 480(N), 704 x 576(P), DIP konektör tipi kurulum için kurulum için
LENS	
Odak Uzunluğu (Yakınlaştırma Oranı)	3 ~ 8,5 mm (2,8x) motorize değişken odaklı
Maks Diyafram Açıklığı Oranı	F1.2
Açısal Görüntüleme Alanı	Y : 105.5°(Geniş) ~ 37.1°(Tele) / D : 57.5°(Geniş) ~ 21.0°(Tele)
Min. Nesne Mesafesi	0.5m (1.64ft)
Odak Kontrolü	Basit odaklı (motorize Değişken odaklı) / Manuel, Ağ üzerinden uzaktan kontrol (Manuel, Basit Odak)
Lens Tipi	DC Otomatik Iris
Montaj Tipi	Karta takılan tip
OPERASYONEL	
IR LED	20ea
Görüntülenebilir Uzunluk	30m (98.43ft)
Kamera Başlığı	Kapalı / Açık (45 karaktere kadar görüntülenir)
Gündüz ve Gece	Otomatik (ICR) / Renkli / S/B / Harici / Takvim
Arka Işık Dengeleme	Kapalı / BLC
Geniş Dinamik Aralık	100dB†
Kontrast İyileştirme	SSDR (Samsung Super Dynamic Range) (Kapalı/Açık)
Dijital Gürültü Azaltma	SSNRIII (2D+3D gürültü filtresi) (Kapalı/Açık)
Dijital Image Stabilization	Kapalı/Açık
Bulanıklık Giderme	Kapalı / Otomatik / Manuel
Hareket Algılama	Kapalı/Açık (4ea 4 noktalı poligonal bölgeler)
Gizlilik Maskesi	Kapalı/Açık (4 poligonal noktalı 32 bölge)
Kazanç Kontrolü	Kapalı / Düşük / Orta / Yüksek
Beyaz Dengesi	ATW / AWC / Manuel / İç mekan / Dış mekan
Elektronik Öbtüratör Hızı	Minimum / Maksimum / Kırpışma Önleme
Cevirme / Yansıtma	Kapalı/Açık
Akıllı Video Analitiği	Kurcalama, Sanal hat, Giriş/Çıkış, Görünme / Gözden Kaybolma, Ses Algılama, Yüz Algılama
Alarm G/Ç	Giriş 1ea / Çıkış 1ea
Alarm Tetikleyiciler	Hareket algılama, Kurcalama, Ses algılama, Yüz algılama Video analizi, Ağ bağlantısı kesme, Alarm girişi
Alarm Olayları	FTP üzerinden karşıya dosya yükleme, E-Posta, E-Posta, TCP üzerinden bildirim
Ağ	Ağ bağlantısı kesildiğinde yerel depolama (SD/SDHC) kaydı ve Olay (Alarm tetikleyicileri), Harici Çıkış
Ethernet	RJ-45 (10/100BASE-T)
Video Sıkıştırma Biçimi	H.264 (MPEG-4 parça 10/AVC), MJPEG
Çözünürlük	1920 x 1080, 1280 x 1024, 1280 x 960, 1280 x 720, 1024 x 768, 800 x 600, 800 x 450, 640 x 480, 640 x 360, 320 x 240, 320 x 180
Maks. Kare hızı	H.264 : Tüm çözünürlüklerde maks. 60 kare/sn MJPEG : 1920 x 1080, 1280 x 1024, 1280 x 960, 1280 x 720, 1024 x 768 : Maks. 15 kare/sn 800 x 600, 800 x 450, 640 x 480, 640 x 360, 320 x 240, 320 x 180 : Maks. 30 kare/sn
Video Kalitesi Ayarlama	H.264 : Sıkıştırma Düzeyi, Hedef bit hızı düzeyi kontrolü, MJPEG: Kalite seviyesi kontrolü
Bit Hızı Kontrol Yöntemi	H.264 : CBR veya VBR, MJPEG : VBR
Akış Kapasitesi	Çoklu akış (10 profile kadar)
Ses Girişi	Seçilebilir (Mik girişi / Hat girişi), Maks. çıkış seviyesi: 1 Vrms
Ses Çıkışı	Besleme gerilimi: 2.5V DC (4mA), Giriş empedansı : yaklaşık 2K Ohm
Video Sıkıştırma Biçimi	Hat çıkışı (3,5 mm stereo mini jak)
Sesli İletişim	G.711 u-law / G.726 seçilebilir, G.726 (ADPCM) 8KHz, G.711 8KHz
IP	G.726 : 16Kbps, 24Kbps, 32Kbps, 40Kbps
Protokol	İki yönlü ses IPv4, IPv6
Güvenlik	TCP/IP, UDP/IP, RTP(UDP), RTP(TCP), RTCP, RTSP, NTP, HTTP, HTTPS, SSL, DHCP, PPPoE, FTP, SMTP, ICMP, IGMP, SNMPv1/v2c/v3(MIB-2), ARP, DNS, DDNS, QoS, PIM-SM, UPnP, Bonjour
Akış Yöntemi	HTTPS(SSL) oturum açma kimlik doğrulama, Derlenmiş oturum açma kimliği doğrulama
Maks. Kullanıcı Erişimi	IP adresi filtreleme, Kullanıcı erişim günlüğü, 802.1x kimlik doğrulama
Bellek Yuvası	Tekli iletim / Çoklu iletim
Uygulama Programlama Arayüzü	Tekli iletim modunda 15 kullanıcı
Web Sayfası Dili	Mikro SD/SDHC/SDXC SD/SDHC/SDXC bellek kartında kayıtlı hareketli görüntüler indirilebilir.
Web Görüntüleyici	ONVIF profil S, HTTP API v2.0, SVNP 1.2
Merkezi Yönetim Yazılımı	İngilizce, Fransızca, Almanca, İspanyolca, İtalyanca, Çince, Korece, Rusça, Japonca İsviçre, Danimarkaca, Portekizce, Türkçe, Lehçe, Çekçe, Romanca, Sırpça, Hollandaca Hırvatça, Macarca, Yunanca, Norveççe, Fince
ORTAM	Desteklenen İşletim Sistemi : Windows XP / VISTA / 7 / 8, MAC OS X 10.7
Çalışma Sıcaklığı / Nem	Desteklenen Tarayıcı : Microsoft Internet Explorer (Sür. 10, 9, 8, 7), Mozilla Firefox (Sür. 19, 18, 17, 16, 15, 14, 13, 12, 11, 10, 9), Google Chrome (Sür. 25, 24, 23, 22, 21, 20, 19, 18, 17, 16, 15), Apple Safari (Sür. 6.0.2(Yalnızca Mac OS X 10.8, 10.7), 5.1.7) * Yalnızca Mac OS X
Depolama Sıcaklığı / Nem	SmartViewer 4.0
Sızıntı Koruması	24V AC : -50°C ~ +55°C (-58°F ~ +131°F) / %90 altı Bağıl Nem
Saldırnya Karşı Direnç	12V DC, PoE : -10°C ~ +55°C (+14°F ~ +131°F) / %90 altı Bağıl Nem
ELEKTRİK	-30°C ~ +60°C (-22°F ~ +140°F) / %90 altı Bağıl Nem
Giriş Gerilimi / Akım	IP66 sınıfı
Güç Tüketimi	IK10
MEKANİK	
Renk/ Malzeme	Koyu gri / Metal
Boyutlar (GxYxD)	90.4 x 96.0 x 333.2mm (3.56" x 3.78" x 13.12")
Ağırlık	1.19Kg (2.62 lb)

Boyutlar

Birim: mm (inç)



Eco işareti. Samsung Techwin'in çevre dostu ürünler geliştirme isteğini temsil etmekte ve ürünün AB RoHS Direktifi gereksinimlerini karşıladığını göstermektedir.

* Bir SD belleğe kaydedilen veriler, elektrik kesintisi, mekanik sok, bellek kartının çıkarılması veya diğer işlemler sırasında kaybolabilir veya hasar görebilir. Veri kaybı veya hasarı aynı zamanda, çalışma koşullarına göre değişiklik gösteren kart kullanım ömrü bittiğinde de meydana gelebilir. (Pasif hasarlar da dahil olmak üzere) hasara karşı herhangi bir güvence verilmez.

Tasarım ve spesifikasyonlar önceden bildirim yapılmadan değiştirilebilir.

DAĞITAN

SAMSUNG TECHWIN CO., LTD. 701, Sampyeong-dong, Bundang-gu, Seongnam-si, Gyeonggi-do Korea 463-400
Tel : +82-70-7147-8741~8749, 8752~8760 Fax : +82-31-8018-3745 www.samsungsecurity.com www.samsungcctv.com

SAMSUNG TECHWIN AMERICA INC.
100 Challenger Rd., Suite 700 Ridgefield Park, NJ 07660
Toll Free : +1-877-213-1222 Direct : +1-201-325-6920
Fax : +1-201-373-0124

SAMSUNG TECHWIN EUROPE LTD.
2st floor No5, The Height, Brookland, Weybridge, Surrey, U.K.
KT13 0NY
Tel : +44-1932-82-6700 Fax : +44 1932 82 6701

SHANGHAI SAMSUNG TECHWIN CO., LTD.
32F, Bk B, International Business Center,
No. 391 Guiping Rd., Shanghai, China, 200233
Tel : +86-21-5427-1155 Fax : +86-21-5423-5122



SAMSUNG TECHWIN