

Karanlıkta 3MP Ağ İzleme

Gelişmiş işlevselliğe sahip 3 Megapiksel IRA Ağ Kamerası



3Megapiksel Tam HD Hava Koşullarına Dayanıklı Ağ IR Kamerası

SNO-7080R

SNO-7080R, Samsung WiseNet2 DSP yonga setini kullanan Tam HD 3 megapiksel IR LED kameradır. WiseNet2 kameraların bulunduğu çok çeşitli gelişmiş işlevsellikler sayesinde SNO-7080R, yalnızca ilgilenilen bölge için daha ayrıntılı kayıt yaparak montaj zamanını ve bant genişliğini kaydetmek için motorlu değişken odaklı lense ve akıllı sıkıştırma işlevine sahiptir. Dahili 32 IR LED'leri, bölge tamamen karanlıkken bile kameradan 30 metreye kadar uzaktaki objelerin net görüntülerinin alınabilmesini sağlar ve IP66 dereceli su geçirmez işlevi SNO-7080R'nin çetin ortamlar için etkili bir seçim olabileceğini gösterir.



- Maks. 3M (2048 x 1536) çözünürlüğü
- 16 : 9 Tam HD (1080p) çözünürlük desteği
- 3 ~ 8,5mm (2,8x) motorlu değişken odaklı lens
- H.264, MJPEG çift codec
- SD/SDHC bellek yuvası (4GB dahil)
- Akıllı sıkıştırma (ROI şifreleme)
- IP66 Sınıfı (Su geçirmez)

3Megapiksel Tam HD Hava Koşullarına Dayanıklı Ağ IR Kamerası

SNO-7080R



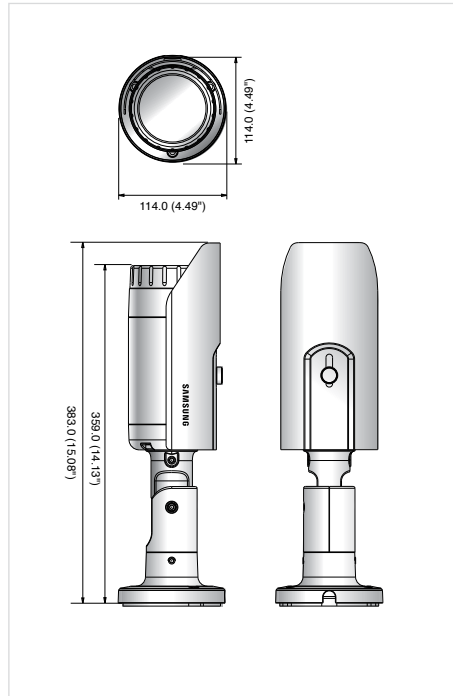
Teknik Özellikler



SNO-7080RN/P	
VIDEO	
Görüntüleme Cihazı	1/2.8 inç 3M PS CMOS
Toplam Piksel	2.144(Y) x 1.588(D)
Etkili Piksel	2.096(Y) x 1.561(D)
Tarama Sistemi	Kademeli
Min. Aydınlatma (TBD)	Renkli: 1Lux (F1.2, 50IRE), 0.017Lux (Algılama 60x), S/B : 0Lux (F1.2, 50IRE, IR LED açık)
S/N Oranı	50dB
Video Çıkışı	CVBS : Kurulum için 1.0 Vp-p / 75Ω kompozit, 704 x 480(N), 704 x 576(P)
LENS	
Odak Uzunluğu (Zoom Oranı)	3 ~ 8.5mm (2.8x) Motorlu değişken odaklı
Maks. Diyafram Açıklık Oranı	F1.2
Açısal Görüş Alanı	Y: 94°(Geniş) ~ 32.9°(Tele), D : 69.86°(Geniş) ~ 24.92°(Tele)
Odak Kontrolü	Ağ üzerinden uzaktan kumanda (Manuel, Tek çekim AF)
Lens Türü	DC otomatik iris
Montaj Tipi	Yuvaya montaj
ÇALIŞMA	
IR LED'i	32 adet
Görüntülenebilir Uzunluk	30m (98.43ft)
Kamera Başlığı	Kapalı / Açık (En fazla 15 karakter görüntülenir)
Gündüz ve Gece	Otomatik (ICR) / Renkli / S/B / Harici S/B
Arka Işık Telifisi	Kapalı / BLC / HLC / WDR
Geniş Dinamik Aralık	Kapalı / Açık (Full HD WDR)
Kontrast İyileştirme	SSDR (Samsung Süper Dinamik Aralık) (Kapalı / Açık)
Dijital Parazit Azaltma	SSNR III (2D+3D parazit filtresi) (Kapalı / Açık)
Hareket Algılama	Kapalı / Açık (4 programlanabilir bölge)
Mahremiyet Maskesi	Kapalı / Açık (1 adet 4 noktalı poligon + 16 adet dikdörtgen bölge)
Algılama (Kare Tümlleştirme)	Kapalı / Otomatik (2x ~ 60x)
Kazanç Kontrolü	Kapalı / Düşük / Orta / Yüksek
Beyaz Ayarı	ATW / AWC / Manuel / İç mekan / Dış mekan
Elektronik Obtüratör Hızı	Otomatik / A.FLK / Manuel (1/30~30,000sn.)
Döndürme / Ayna	Kapalı / Açık
Akıllı video analizi	Sahne değişikliği, Sanal Hat / Giriş / Çıkış, Görünme / Kaybolma
Alarm G/Ç	1 adet Giriş / 1 adet Çıkış (Röle)
AĞ	
Ethernet	RJ-45 (10/100BASE-T)
Video Sıkıştırma Formatı	H.264, MJPEG
Çözünürlük	3M modu - 2048 x 1536, 1920 x 1080P (Full HD), 1600 x 1200, 1280 x 1024, 1280 x 960, 1280 x 720P (HD), 1024 x 768, 800 x 600, 800 x 450, 640 x 480, 640 x 360, 320 x 240, 320 x 180 2M modu - 1920 x 1080P (Full HD), 1280 x 1024, 1280 x 960, 1280 x 720P (HD), 1024 x 768, 800 x 600, 800 x 450, 640 x 480, 640 x 360, 320 x 240, 320 x 180 3M modu - H.264 : Tüm çözünürlüklerde maks. 20 fps MJPEG: 800 x 600 ~ 320 x 180 - 20fps, 1280 x 1024 ~ 1920 x 1080 - 15fps, 2048 x 1536 - 10fps
Maks. Kare Hızı	2M modu - H.264 : Tüm çözünürlüklerde maks. 30 fps (WDR açık olduğunda, Maks. kare hızı Maks. 15fps'dir.) MJPEG: 800 x 600 ~ 320 x 180 - 30fps, 1280 x 1024 ~ 1920 x 1080 - 15fps
Akıllı Codec	Var (Alan bazlı yöntem, Yüz algılama yöntemi)
Video Kalitesi Ayarı	H.264 : Sıkıştırma seviyesi, Hedef bit hızı seviyesi kontrolü MJPEG: Kalite seviyesi kontrolü
Bit Hızı Kontrol Yöntemi	H.264 : CBR veya VBR, MJPEG : VBR
Akış Özelliği	Çoklu akış (6 profile kadar)
Ses G/Ç	Mikrofon / Hat girişi, Hat çıkışı
Ses Sıkıştırma Formatı	G.711 u-law
Ses İletişimi	Çift yönlü ses
IP	IPv4, IPv6
Protokol	TCP/IP, UDP/IP, RTP(UDP), RTP(TCP), RTSP, NTP, HTTP, HTTPS, SSL, DHCP, PPPoE, FTP, SMTP, ICMP, IGMP, SNMPv1/v2c/v3(MIB-2), ARP, DNS, DDNS, QoS
Güvenlik	HTTPS(SSL) oturum açma kimlik doğrulama, Özel oturum açma kimlik doğrulama IP adresi filtreleme, Kullanıcı erişimi günlüğü, 802.1x doğrulama
Akış Yöntemi	Tekli yayın / Çoklu yayın
Maks. Kullanıcı Geçişi	Tekli yayın modunda 10 kullanıcı
Bellek Yuvası	SD/SDHC bellek yuvası (4GB dahil)
ONVIF Uyumluluğu	Var
Web sayfası Dili	İngilizce, Fransızca, Almanca, İspanyolca, İtalyanca, Çince, Korece, Rusça, Japonca, İsveççe, Danca, Portekizce, Türkçe, Lehçe, Çekçe, Rumence, Sırpça, Hollandaca, Hırvatça, Macarca, Yunanca
Web Viewer	Desteklenen İşletim Sistemi: Windows XP / VISTA / 7, MAC OS Desteklenen Tarayıcı: Internet Explorer 7.0/8.0, Firefox, Google Chrome, Apple Safari
Merkezi Yönetim Yazılımı	NET-i viewer
ÇEVRESEL	
Çalışma Sıcaklığı / Nem	24V AC : -50°C ~ +50°C (-58°F ~ +122°F) / %90'dan az Bağıl Nem 12V DC, PoE : -10°C ~ +50°C (+14°F ~ +122°F) / %90'dan az Bağıl Nem
Giriş Koruması	IP66 Sınıfı (Su Geçirmez)
ELEKTRİK	
Giriş Voltajı / Akım	12V DC, 24V AC, PoE (IEEE802.3af)
Güç Tüketimi	16.5W (Isıtıcı açık), 11.3W (Isıtıcı kapalı)
MEKANİK	
Renkli / Malzeme	Koyu gri / Metal
Boyutlar (GxYxD)	Ø114.0 x 388.0mm (Ø4.49 inç x 15.28 inç)
Ağırlık	1.8kg (3.97 lb)

Boyutlar

Birim: mm (inç)



Eco işareti, Samsung Techwin'in çevre dostu ürünler geliştirme isteğini temsil etmekte ve ürünün AB RoHS Direktifi gereksinimlerini karşıladığını göstermektedir.

Tasarım ve spesifikasyonlar önceden bildirim yapılmadan değiştirilebilir.

■ DAĞITAN



SAMSUNG TECHWIN CO., LTD.

701, Sampyeong-dong, Bundang-gu, Seongnam-si, Gyeonggi-do Korea 463-400
Tel : +82-70-7147-8741-8749, 8752-8760 Fax : +82-31-8018-3745
www.samsungsecurity.com www.samsungcctv.com

SAMSUNG TECHWIN AMERICA INC.

100 Challenger Rd. Suite 700 Ridgefield Park, NJ 07660
Toll Free : +1-877-213-1222 Direct : +1-201-325-6920
Fax : +1-201-373-0124
www.samsungcctvusa.com

SAMSUNG TECHWIN EUROPE LTD.

Samsung House, 1000 Hillwood Drive, Hillwood Business Park
Chertsey, Surrey, UNITED KINGDOM KT16 0PS
Tel : +44-1932-45-5300 Fax : +44-1932-45-5325

TIANJIN SAMSUNG TECHWIN OPTO-ELECTRONICS CO., LTD.

No.11 Wei 6 Street, Micro-Electronic Industrial Park
Jingang Road, Tianjin, P.R. CHINA 300385
Tel : +86-22-23887788 Fax : +86-22-23887788