

Yenilikçi Teknoloji Gelişmiş Kameralar



3Megapiksel Full HD Hava koşullarına dayanıklı
İnfrared (IR) Ağ Kamerası

SNO-7082R

SNO-7082R, 3 megapiksel Full HD çözünürlüğü ile ileri gözetleme çözümleri için tasarlanmıştır. SNO-7082R bünyesine, yüksek kontrastlı mahallerde üstün nitelikli görüntüler sağlamak için gelişmiş WDR (Geniş Dinamik Mesafe) özelliği, renk ve B/W modları arasında geçiş yaparken görüntü kalitesini artırmak için Kolay Odak özelliği, renk çoğaltmayı ve çözünürlüğü iyileştirmek ve sinyal gürültüsünü azaltmak için. SDR (Samsung Süper Dinamik Mesafe) gibi yenilikçi teknolojiler dahil edilmiştir. Ek olarak şu işlevler dahil edilmiştir: yüz tanıma - bir görüntüdeki yüzleri önceliklendirme, ses tanıma - kameranın görüş alanı dışındaki olaylar için sisteme uyarı verme, ROI (İlgi Alanı) - kameranın görüş alanındaki kritik alanları ön plana çıkartma ve karanlıkta üstün nitelikli görüntüler için Tam Gündüz/Gece özelliği. SNO-7082R, toz/su'ya karşı korumayı garanti eden IP66 olarak derecelendirilmiştir.

- Maks. 3M (2048 x 1536), 16 : 9 Full HD (1080p) çözünürlük
- H.264 & MJPEG çift kod çözücü
- 3 ~ 8.5mm (2.8x) motorlu değişken odaklı lens
- Kolay Odak
- Gelişmiş WDR (96dB) / 30fps@2MP WDR
- Yüz Tanıma, Ses Tanıma
- UPnP (Otomatik Port Yönlendirme)
- IP66, IK10

3Megapiksel Full HD Hava koşullarına dayanıklı İnfrared (IR) Ağ Kamerası

SNO-7082R



Teknik Özellikler

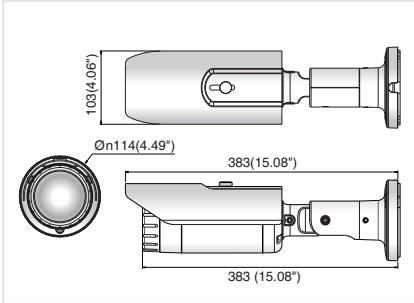


SNO-7082RN/P

VIDEO	
Görüntüleme Sensörü	1/3 inç 3.1M PS CMOS
Toplam Piksel	2.064(V) x 1.578(D)
Etkili Piksel	2.052(V) x 1.536(D)
Tarama Sistemi	Kademeli
Min. Aydınlatma	Renkli: 0.7Lux (F1.2, 50IRE), 0.011Lux (Algılama 60x) S/B : 0Lux (F1.2, 50IRE, IR LED açık)
S/N Oranı	50dB
Video Çıkışı	CVBS : Kurulum için 1.0 Vp-p / 75Ω kompozit, 704 x 480(N), 704 x 576(P)
LENS	
Odak Uzunluğu (Zoom Oranı)	3 ~ 8.5mm (2.8x) Motorlu değişken odaklı
Maks. Diyafram Açıklık Oranı	F1.2
Açısal Görüş Alanı	Y: 87.3°(Geniş) ~ 31.2°(Tele) / D : 64.5°(Geniş) ~ 23.4°(Tele)
Min. Nesne Mesafesi	0.5m (1.64ft)
Odak Kontrolü	Manuel / Basit odak / Gündüz ve Gece
Lens Türü	DC otomatik iris
Montaj Tipi	Yuvaya montaj
ÇALIŞMA	
IR LED	32adet
Görüntülenebilir Uzunluk	30m (98.43ft)
Kamera Başlığı	Kapalı / Açık (En fazla 15 karakter görüntülenir)
Gündüz ve Gece (OSD)	Otomatik (ICR) / Renkli / S/B / Harici
Arka Işık Telifisi	Kapalı / BLC / HLC / WDR
Geniş Dinamik Aralık	Kapalı / Açık (96dB) 3M modu : 20fps, 2M modu : 30fps
Kontrast İyileştirme	SSDR (Samsung Süper Dinamik Aralık) (Kapalı / Açık)
Dijital Parazit Azaltma	SSNR III (2D+3D parazit filtresi) (Kapalı / Açık)
Hareket Algılama	Kapalı / Açık (4 dikdörtgen bölge)
Mahremiyet Maskesi	Kapalı / Açık (1 adet 4 noktalı poligon + 16 adet dikdörtgen bölge)
Algılama (Kare Tümlleştirme)	Kapalı / Otomatik (2x ~ 60x)
Kazanç Kontrolü	Kapalı / Düşük / Orta / Yüksek
Beyaz Ayarı	ATW / AWC / Manuel / İç mekan / Dış mekan
Elektronik Obtüratör Hızı	Otomatik / A.FLK / Manuel (1/30 ~ 1/2,000sn.)
Döndürme / Ayna	Kapalı / Açık
Akıllı Video Analizi	Ses algılaması, Yüz algılaması, Kurcalama, Sanal hat, Giriş/Çıkış, Görünme/Kaybolma
Alarm G/C	Dijital 1/1 (Röle)
Alarm Tetikleme	Hareket algılama, Video analizi, Sensör girişi
Alarm Olayları	FTP, E-posta yoluyla dosya yükleme / E-posta yoluyla bildirim, TCP / Ağ bağlantısı kesildiğinde yerel depolama (SD/SDHC) kaydı
AĞ	
Ethernet	RJ-45 (10/100BASE-T)
Video Sıkıştırma Formatı	H.264 (MPEG-4 bölüm 10/AVC), MJPEG
Çözünürlük	3M modu - 2048 x 1536, 1920 x 1080, 1600 x 1200, 1280 x 1024, 1280 x 960, 1280 x 720, 1024 x 768, 800 x 600, 800 x 450, 640 x 480, 640 x 320, 320 x 180
Maks. Kare Hızı	2M modu - 1920 x 1080, 1280 x 1024, 1280 x 960, 1280 x 720, 1024 x 768, 800 x 600, 800 x 450, 640 x 480, 640 x 360, 320 x 240, 320 x 180
Akıllı Codec	3M modu - H.264 : Tüm çözünürlüklerde maks. 20 fps MJPEG : 800 x 600 ~ 320 x 180 - 20fps, 1024 x 768 ~ 1920 x 1080 - 15fps 2048 x 1536 - 10fps
Video Kalitesi Ayarı	2M modu - H.264 : Tüm çözünürlüklerde maks. 30 fps MJPEG : 800 x 600 ~ 320 x 180 - 30fps, 1024 x 768 ~ 1920 x 1080 - 15fps
Bit Hızı Kontrol Yöntemi	Var (Alan bazlı yöntem, Yüz algılama yöntemi)
Akış Özelliği	H.264 : Sıkıştırma seviyesi, Hedef bit hızı seviyesi kontrolü, MJPEG : Kalite seviyesi kontrolü
Ses G/C	H.264 : CBR veya VBR, MJPEG : VBR
Ses Sıkıştırma Formatı	Çoklu akış (6 profile kadar)
Ses İletişimi	Mikrofon / Hat girişi, Hat çıkışı
IP	G.711, G.726
Protokol	Çift yönlü ses
Güvenlik	IPv4, IPv6
Akış Yöntemi	TCP/IP, UDP/IP, RTP(UDP), RTP(TCP), RTSP, NTP, HTTP, HTTPS, SSL, DHCP, PPPoE
Maks. Kullanıcı Geçişi	FTP, SMTp, ICMP, IGMP, SNMPv1/v2c/v3(MIB-2), ARP, DNS, DDNS, QoS, UPnP
Bellek Yuvası	HTTPS(SSL) oturum açma kimlik doğrulama, Özel oturum açma kimlik doğrulama
ONVIF Uyumluluğu	IP adresi filtreleme, Kullanıcı erişimi günlüğü, 802.1x doğrulama
Web sayfası Dili	Tekli yayın / Çoklu yayın
Web Viewer	Tekli yayın modunda 10 kullanıcı
Merkezi Yönetim Yazılımı	SD/SDHC bellek yuvası (4GB dahil)
ÇEVRESEL	Var
Çalışma Sıcaklığı / Nem	ingilizce, Fransızca, Almanca, İspanyolca, İtalyanca, Çince, Korece, Rusca, Japonca, İsveççe, Danimarkaca, Portekizce, Türkçe, Polonyaca, Çekçe, Romanca, Sırpça, Flemenkçe, Hırvatça, Macarca, Yunanca, Norveççe, Fince
Koruma Sınıfı	Desteklenen İşletim Sistemi : Windows XP / VISTA / 7, MAC OS X 10.7 veya üstü
Darbelere Dayanıklı ELEKTRİK	Desteklenen Tarayıcı : Internet explorer 7.0 veya üstü, Firefox 9.0 veya üstü, Chrome 15.0 veya üstü, Safari 5.1 veya üstü
Giriş Voltajı / Akım	NET-I görüntüleyici, SSM (Samsung Güvenlik Yöneticisi)
Güç Tüketimi	24V AC : -50°C ~ +55°C (-58°F ~ +131°F) / %90'dan az Bağıl Nem(İstisna açık)
MEKANİK	12V DC, PoE : -10°C ~ +55°C (+14°F ~ +131°F) / %90'dan az Bağıl Nem(İstisna kapalı)
Renkli / Malzeme	IP66 Seviyesi (Su geçirmez)
Boyutlar (GxYxD)	IK10
Ağırlık	12V DC, 24V AC, PoE (IEEE802.3af) Maks. 12.95W (DC 12V, AC 24V, PoE(sınıf3) - İstisna kapalı) / Maks. 18.5W (AC 24V - İstisna açık)
	Koyu gri / Metal
	Ø114.0 x 383.0mm (Ø4.49inç x 15.08inç)
	1.73Kg (3.81 lb)

Boyutlar

Birim: mm (inç)



Eco İşareti, Samsung Techwin'in çevre dostu ürünler geliştirme isteğini temsil etmekte ve ürünün AB RoHS Direktifi gereksinimlerini karşıladığını göstermektedir.

Tasarım ve spesifikasyonlar önceden bildirim yapılmadan değiştirilebilir.

DAĞITAN



SAMSUNG TECHWIN CO., LTD. 701, Sampyeong-dong, Bundang-gu, Seongnam-si, Gyeonggi-do Korea 463-400

Tel : +82-70-7147-8741 ~ 8749, 8752 ~ 8760 Fax : +82-31-8018-3745 www.samsungsecurity.com www.samsungcctv.com

SAMSUNG TECHWIN AMERICA Inc.
100 Challenger Rd. Suite 700 Ridgefield Park, NJ 07660
Toll Free : +1-877-213-1222 Direct : +1-201-325-6920
Fax : +1-201-373-0124
www.samsungcctvusa.com

SAMSUNG TECHWIN EUROPE LTD.
Samsung House, 1000 Hillwood Drive, Hillwood Business Park
Chertsey, Surrey, UNITED KINGDOM KT16 0PS
Tel : +44-1932-45-5300 Fax : +44-1932-45-5325

TIANJIN SAMSUNG TECHWIN OPTO-ELECTRONICS CO., LTD.No.11 Wei 6
Street, Micro-Electronic Industrial Park
Jingang Road, Tianjin, P.R. CHINA 300385
Tel : +86-22-23887788 Fax : +86-22-23887788



SAMSUNG TECHWIN